



MODELO / MODEL

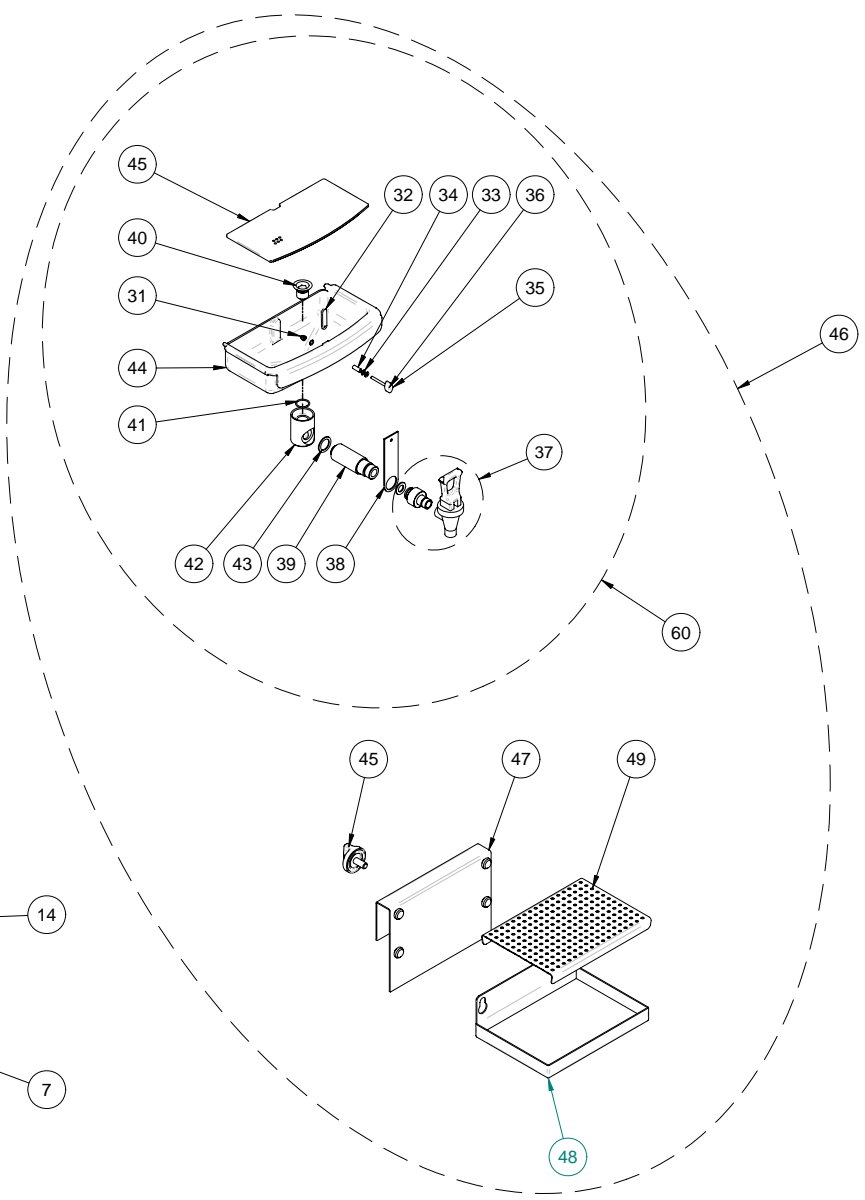
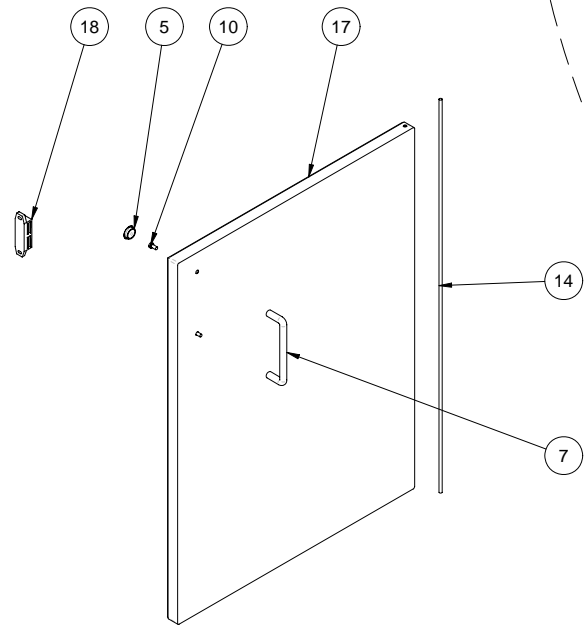
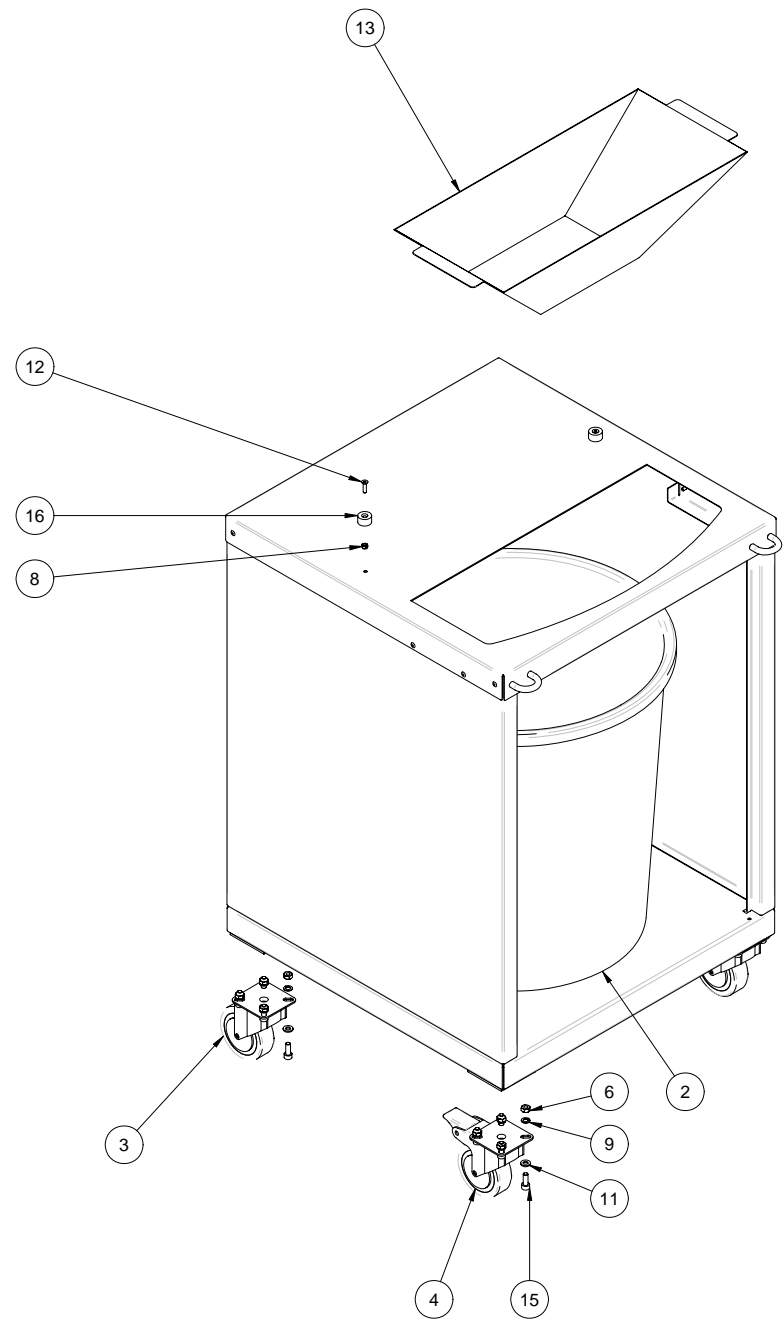
VERSATILE PODIUM

Rev 0.2

INDICE / INDEX

Vista explosionada/Explodes view..... Pag 2

Lista de piezas/ Part list..... Pag 3



VERSATILE PODIUM

01/03/2008

NÚMERO DE PIEZA PART NUMBER	REFERENCIA REFERENCE	COMPUESTO POR COMPOSED BY	DESCRIPCIÓN	DESCRIPTION	CANTIDAD POR MÁQUINA QUANTITY PER MACHINE	LOTE DISTRIBUCION DISTRIBUTION LOT
2	165.0001.003		CUBO 43 LTS	43 LTS BUCKET	1	1
3	180.0007.000		RUEDA GIRATORIA SIN FRENO 75 MM	WHEEL WITHOUT BREAK 75 MM	2	1
4	180.0008.000		RUEDA GIRATORIA CON FRENO 75 MM	WHEEL WITH BREAK 75 MM	2	1
5	120.0007.011		TAPON GPN 910/2179	GPN CAP 910/2179	2	1
6	100.1901.006		TUERCA DIN 934 M6 INOX	DIN 934 M6 I NUT	16	1
7	120.0001.001		TIRADOR PUERTA M/INOX	DOORHANDLE	1	1
8	100.1908.004		TUERCA M4 DIN 985	DIN 985 M4 I NUT	2	1
9	105.0911.006		ARANDELA DIN 127 D6 I.	DIN 127 D6 I WASHER	16	1
10	100.0902.063		TORNILLO DIN84 - M4 X 8 I.	DIN 84 M4 X 8 I SCREW	6	1
11	105.0910.006		ARANDELA DIN 125 M6 FORMA A	DIN 125 D6 I WASHER	16	1
12	100.0909.066		TORNILLO DIN 7991 M4 X 16 I.	DIN 7991 M4 X 16 I SCREW	2	1
13	220.0209.001		TOLVA MUEBLE INOX X50	PEEL CONE GUIDE STAND X50	1	1
14	200.0224.000		VARILLA DE GIRO PUERTA INOX	HINGE-ROD DOOR SRAND I	1	1
15	100.0903.106		TORNILLO DIN 912 M6 X 16 INOX	DIN 912 M6 X 16 I SCREW	16	1
16	200.0165.000		ARANDELA FIJACION MUEBLE ZX50	ZX50 STAND FASTENING WASHER	2	1
17	200.0226.000		PUERTA RECTA MUEBLE ZX50	ZX50 STAND DOOR	1	1
18	120.0014.001		IMAN CIERRE PUERTA M-SOPORTE INOX TM	MAGNETIC LOCK DOOR	1	1

ACCESORIOS
ACCESSORIES

NÚMERO DE PIEZA PART NUMBER	REFERENCIA REFERENCE	COMPUESTO POR COMPOSED BY	DESCRIPCIÓN	DESCRIPTION	CANTIDAD POR MÁQUINA QUANTITY PER MACHINE	LOTE DISTRIBUCION DISTRIBUTION LOT
60	33.3000.000		KIT CUBETA Y GRIFO	TAP AND TRAY KIT	1	1
		1 Ud / 100.1936.004	TUERCA DIN 986 M4 INOX	DIN 986 M4 I NUT		
		1 Ud / 100.1936.004	CIERRE CUBETA ZUMO	JUICE TRAY LOCK		
		3 Ud / 105.0910.004	ARANDELA DIN 125 M4 INOX	DIN 125 M4 I WASHER		
		1 Ud / 180.0004.002	CASQUILLO SEPARADOR 6,35 X 4,34 X 15,88	6,35 X 4,34 X 15,88 GAP BUSHING		
		1 Ud / 120.0021.000	MULETILLA M4 20 X 9,5	M4 20 X 9,5 TOGGLE		
		1 Ud / 200.0204.000	EJE MULETILLA M4	M4 JUICE TRAY LOCK SHAFT		
		1 Ud / 175.0007.000	GRIFO SPB-F	SPB-F FAUCET		
		1 Ud / 200.0137.000	TUERCA GRIFO	SPB-F FAUCET NUT		
		1 Ud / 200.0004.000	REFUERZO GRIFO	TAP SUPPORT		
		1 Ud / 200.0136.000	PROLONGADOR GRIFO	SPB-F FAUCET EXTENSION		
		1 Ud / 210.2002.000	ACOPLE SALIDA CODO GRIFO	TAP/BEND FASTENER		
		1 Ud / 210.2000.000	TUERCA APRIETE CODO CUBETA	TRAY BEND HOLDING FASTENER		
		1 Ud / 170.2020.000	JUNTA TORICA ORD20X2 UMQ-60	OR D20 X 2 VMQ-60 SEAT RING		
		1 Ud / 210.2001.000	CODO SALIDA CUBETA 90 GRADOS	90 DEGREES TRAY EXIT BEND		
		1 Ud / 200.0141.000	JUNTA PLANA SILICONA 22 X 12,6 X 2	SILICON GASKET 22 X 12,6 X 2		
		1 Ud / 171.2820.000	JUNTA PLANA SILICONA 28,5 X 20,5 X 1,5	SILICON GASKET 28,5 X 20,5 X 1,5		
		1 Ud / 23.351.000	CUBETA ZUMO FUME C/IMAN SOLDADO	ZX50 JUICE FILTER TRAY		
		1 Ud / 260.3324.001	FILTRO BANDEJA 100/200	JUICE FILTER		
31	100.1936.004		TUERCA DIN 986 M4 INOX	DIN 986 M4 I NUT	1	1
32	220.0100.000		CIERRE CUBETA ZUMO	JUICE TRAY LOCK	1	1
33	105.0910.004		ARANDELA DIN 125 M4 INOX	DIN 125 M4 I WASHER	3	1
34	180.0004.002		CASQUILLO SEPARADOR 6,35 X 4,34 X 15,88	6,35 X 4,34 X 15,88 GAP BUSHING	1	1
35	120.0021.000		MULETILLA M4 20 X 9,5	M4 20 X 9,5 TOGGLE	1	1
36	200.0204.000		EJE MULETILLA M4	M4 JUICE TRAY LOCK SHAFT	1	1
37	33.0060.000		GRIFO SPB-F	SPB-F FAUCET	1	1
		1 Ud / 175.0007.000	GRIFO SPB-F	SPB-F FAUCET		
		1 Ud / 200.0141.000	JUNTA PLANA SILICONA 22 X 12,6 X 2	SILICON GASKET 22 X 12,6 X 2		
		1 Ud / 200.0137.000	TUERCA GRIFO	SPB-F FAUCET NUT		
		1 Ud / 200.0136.000	PROLONGADOR GRIFO	SPB-F FAUCET EXTENSION		
38	200.0004.000		REFUERZO GRIFO	TAP SUPPORT	1	1
39	210.2002.000		ACOPLE SALIDA CODO GRIFO	TAP/BEND FASTENER	1	1
40	210.2000.000		TUERCA APRIETE CODO CUBETA	TRAY BEND HOLDING FASTENER	1	1
41	170.2020.000		JUNTA TORICA ORD20X2 UMQ-60	OR D20 X 2 VMQ-60 SEAT RING	1	1

42	210.2001.000		CODO SALIDA CUBETA 90 GRADOS	90 DEGREES TRAY EXIT BEND	1	1
43	171.2820.000		JUNTA PLANA SILICONA 28,5 X 20,5 X 1,5	SILICON GASKET 28,5 X 20,5 X 1,5	1	1
44	23.351.000		CUBETA ZUMO FUME C/IMAN SOLDADO	ZX50 JUICE FILTER TRAY	1	1
45	260.3324.001		FILTRO BANDEJA 100/200	JUICE FILTER	1	1
46	33.022.002		KIT BOTELLAS MUEBLE COMPLETO	KIT BOTTLES COMPLET	1	1
		1 Ud/ 33.3000.000	KIT CUBETA Y GRIFO	TAP AND TRAY KIT		
		1 Ud/ 13.201.001	ESCUADRA SUJECCION ZX50	FASTENING ZX50 TRAY ANGLE IRON		
		1 Ud/ 260.0206.000	BANDEJA INFERIOR MUEBLE ZX50	LOWER TRAY ZX50 STAND		
		1 Ud/ 260.0205.001	FILTRO BANDEJA INTERIOR	LOWER TRAY FILTER		
		1 Ud/ 200.3306.004	VOLANTE PLASTICO INYECCION	SECURING KNOBS		
47	13.201.001		ESCUADRA SUJECCION ZX50	FASTENING ZX50 TRAY ANGLE IRON	1	1
48	260.0206.000		BANDEJA INFERIOR MUEBLE ZX50	LOWER TRAY ZX50 STAND	1	1
49	260.0205.001		FILTRO BANDEJA INTERIOR	LOWER TRAY FILTER	1	1
50	200.3306.004		VOLANTE PLASTICO INYECCION	SECURING KNOBS	1	1