



MODELO / MODEL

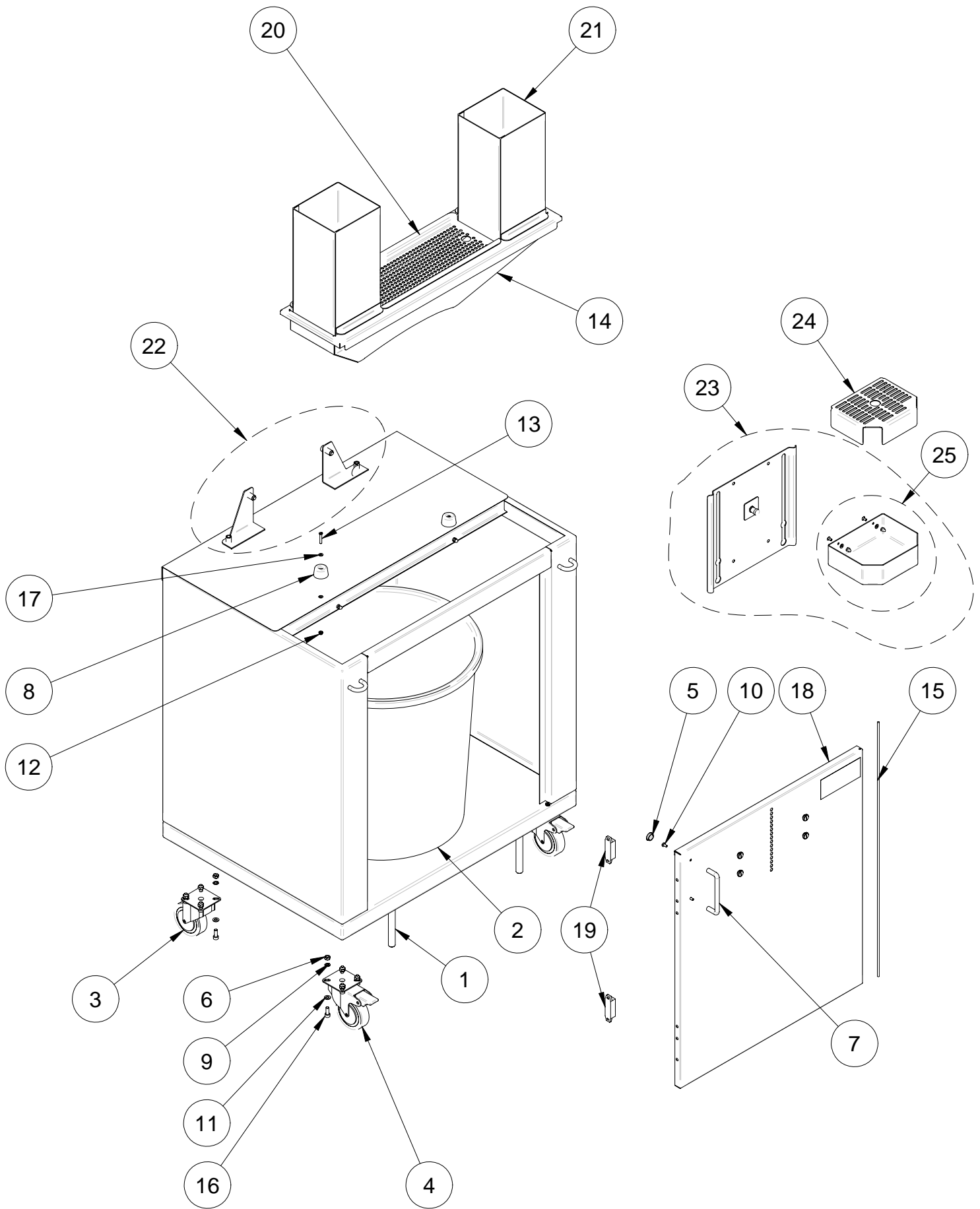
SELF SERVICE PODIUM

Rev 02

INDICE / INDEX

Vista explosionada/Exploded view..... Pag 2

Lista de piezas/ Part list..... Pag 3



SELF SERVICE PODIUM

01/03/2008

NÚMERO DE PIEZA PART NUMBER	REFERENCIA REFERENCE	COMPUESTO POR COMPOSED BY	DESCRIPCIÓN	DESCRIPTION	CANTIDAD POR MÁQUINA QUANTITY PER MACHINE	LOTE DISTRIBUCION DISTRIBUTION LOT
1	200.0163.001		TOPE ANTIVUELCO	STABILIZAR ROD	4	1
2	165.0001.003		CUBO 43 LTS	43 LTS BUCKET	1	1
3	180.0007.000		RUEDA GIRATORIA SIN FRENO 75 MM	WHEEL WITHOUT BREAK 75 MM	2	1
4	180.0008.000		RUEDA GIRATORIA CON FRENO 75 MM	WHEEL WITH BREAK 75 MM	2	1
5	120.0007.011		TAPON GPN 910/2179	GPN CAP 910/2179	2	1
6	100.1901.006		TUERCA DIN 934 M6 INOX	DIN 934 M6 I NUT	16	1
7	120.0001.001		TIRADOR PUERTA M/INOX	DOORHANDLE	1	1
8	105.0910.004		ARANDELA DIN 125 D4 INOX	DIN 125 D4 I WASHER	2	1
9	105.0911.006		ARANDELA DIN 127 D6 I.	DIN 127 D6 I WASHER	16	1
10	100.0902.063		TORNILLO DIN84 - M4 X 8 I.	DIN 84 M4 X 8 I SCREW	6	1
11	105.0910.006		ARANDELA DIN 125 M6 FORMA A	DIN 125 D6 I WASHER	16	1
12	100.1908.004		TUERCA DIN 985 M4 INOX	DIN 985 M4 INOX NUT	2	1
13	100.0905.068		TORNILLO DIN 963 M4 X 25 I.	DIN 963 M4 X 25 I SCREW	2	1
14	220.0219.001		TOLVA MUEBLE	PELL CONE GUIDE STAND	1	1
15	200.0225.000		VARILLA DE GIRO PUERTA INOX	HINGE-ROD DOOR SRAND I	1	1
16	100.0903.106		TORNILLO DIN 912 M6 X 16 INOX	DIN 912 M6 X 16 I SCREW	16	1
17	120.0005.000		TACO TOPE MAQUINA	MACHINE INOX STAND BUMPER	2	1
18	200.0223.000		PUERTA M-INOX CLASIC	M-INOX CLASIC DOOR	1	1
19	120.0014.001		IMAN CIERRE PUERTA M-SOPORTE INOX TM	MAGNETIC LOCK DOOR	2	1
20	220.0218.001		FILTRO MUEBLE	S/S STAND FILTER	1	1
21	220.0217.002		CAIDA CORTEZAS 265 MM MUEBLE	SIDE CHUTES 265 MM	2	1
22	33.0055.000		KIT ESCUADRAS BASE CLASIC	CLASSIC BASE SQUARES KIT	1	1
		1 Ud / 200.7208.002	ESCUADRA ACOPLE IZQDA. C/R	LEFT COUPLING ANGLE, C/R		
		1 Ud / 200.7209.002	ESCUADRA ACOPLE DCHA. C/R	RIGHT COUPLING ANGLE, C/R		
		4 Ud / 100.0903.127	TORNILLO DIN 912 M-8x20 I	DIN 912 M-8X20 I SCREW		
		4 Ud / 105.0910.008	ARANDELA DIN 125 D8 I	DIN 125 D8 I WASHER		
23	33.0064.000		FRONTIS + BANDEJA SELF SERV	FRONT+TRAY SELF SERVICE		
		1 Ud / 13.200.000	FRONTIS BANDEJA GOTEO C/CIERRE	FRONTAL DRIP TRAY W/LOCK	1	1
		1 Ud / 260.0235.000	BANDEJA GOTEO	DRIP TRAY		
		4 Ud / 240.0060.000	DESGLIZANTE ADHESIVO	SLIDING LABEL		
		2 Ud / 100.1936.004	TUERCA DIN 986 M-4 I	DIN 386 M-4I SCREW		
		2 Ud / 105.0910.004	ARANDELA DIN 125 D4 I	DIN 125 D4 IWASHER		
		2 Ud / 100.0909.063	TORNILLO DIN 7991 M-4x8 I	DIN 7991 M-4x8 I SCREW		

24	260.0233.002		FILTRO BANDEJA GOTEO	DRIP FILTER TRAY	1	1
25	33.0056.000		BANDEJA PUERTA MUEBLE CLASIC	CLASSIC STAND DOOR TRAY KIT	1	1
		1 Ud / 260.0235.000	BANDEJA GOTEO	DRIP TRAY		
		2 Ud / 100.1936.004	TUERCA DIN 986 M-4 I	DIN 986 M-4 I NUT		
		2 Ud / 105.0910.004	ARANDELA DIN 125 D4 I	DIN 125 D4 I WASHER		
		2 Ud / 100.0909.063	TORNILLO DIN 7991 M-4x8 I	DIN 7991 M-4x8 I SCREW		