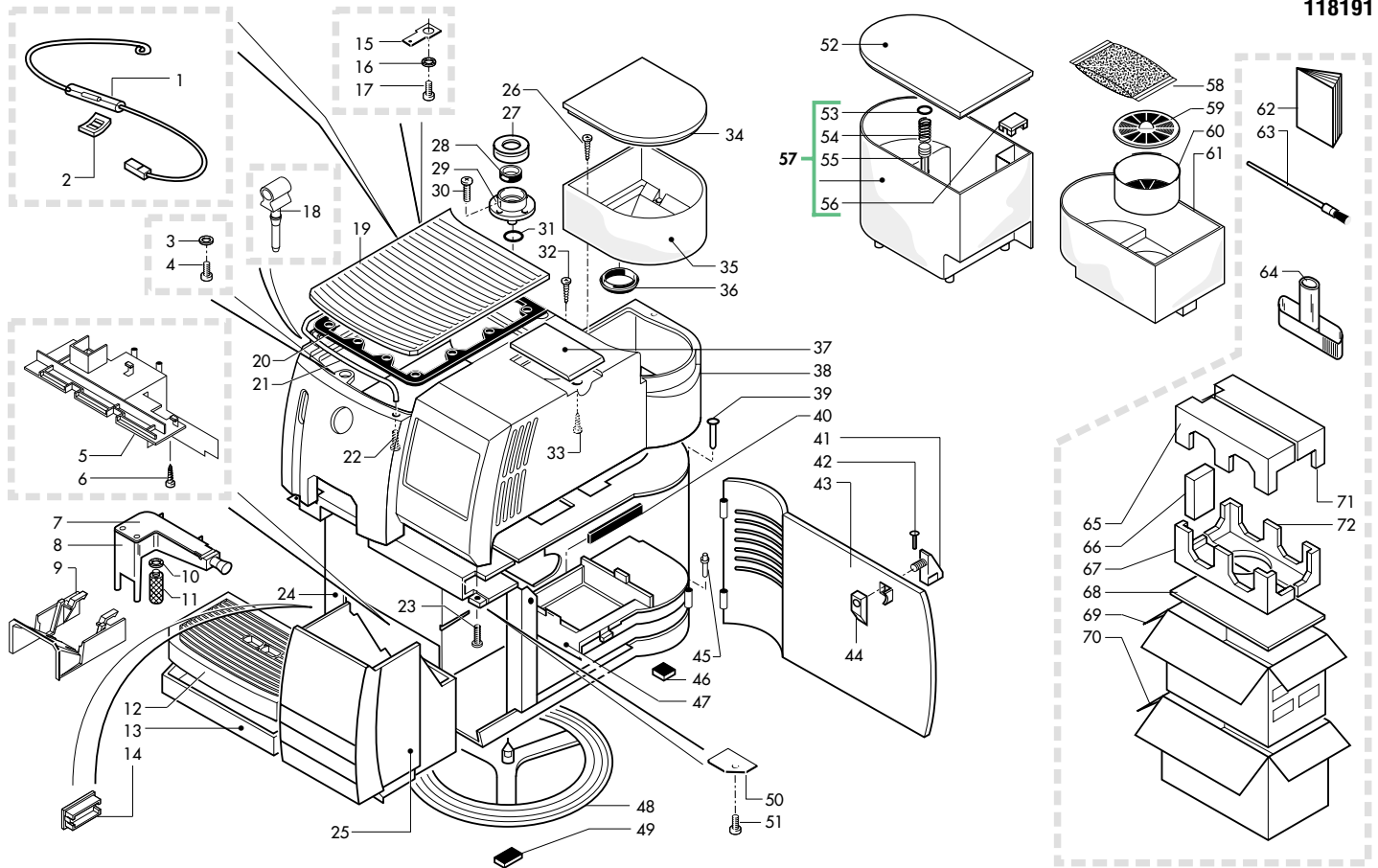


Rif.	Codice	Denominazione	Versioni
1	0301.831	Cablaggio giallo	
2	NF18.001	Piastrina x perno d.3,2	
3	U201.005	Rosetta piana 4,3x12 DIN 7349 ZNP	
4	U127.010	Vite Tapt.TCB M4,0x10 DIN 7500C ZNP	
5	0301.033.150	Carter x vasca grigio	
6	U143.003	Panelvit TCB 3,5x16 testa d.8 ZNP	
7	9161.175.150	Coperchio erogatore gri RAL 7016	
8	9161.174.150	Corpo erogatore caffè gri RAL 7016	
9	0312.009.150	Coperchio erogatore gri RAL 7016	
9	0312.009.210	Coperchio erogatore vern.grigio	verniciato
10	0301.052	Guarnizione x vite erogatore	
11	0301.050	Vite M3 x erogatore	
12	0312.005.150	Griglia grigio RAL 7016	
12	0312.005.210	Griglia veniciata grigio	
13	0301.034.010	Vasca raccogli gocce bianco	fino a matricola 90213
13	0301.034.380	Vasca raccogli gocce nero	fino a matricola 83673
13	0312.029.010	Vasca raccogli gocce bianco	da matricola 90214
13	0312.029.380	Vasca raccogli gocce nero	da matricola 83674
14	0313.006.010	Copertura interruttore bianco	
14	0313.006.050	Copertura interruttore nero	
15	NE15.003	Linguetta maschio piana 6,3 D 5,2	
16	U208.001	Rosetta dent. 4,3x8 UNI 3703 BRU	
17	U127.010	Vite Tapt.TCB M4,0x10 DIN 7500C ZNP	
18	0312.016.010	Gommino ferma tubo bianco	
18	0312.016.050	Gommino ferma tubo nero	
19	0312.015.20A	Ass. piastra scaldatasse grigio 230V	anche 220V 60HZ
19	0312.015.20F	Ass. piastra scaldatasse grigio 120V	
20	0312.014	Guarnizione scaldatasse	
21	0312.017	Tubo x coperchio carcassa	
22	U043.012	Vite TCBC M4,0x6 UNI 7687 ZNP	
23	U110.005	Vite aut. TCB 3,9x9,5 DIN 7981 F NIK	
24	0312.026.010	Ass.carcassa Superautomatica bianco	
24	0312.026.470	Ass.carcassa Superautomatica nero	
24	0312.026.550	Ass.carcassa Superautomatica bianco	
25	0301.R12.010	Gruppo ricambio cassetto fondi bia	fino a matricola 83360
25	0301.R12.380	Gruppo ricambio cassetto fondi nero	fino a matricola 83673
25	0312.030.010	Cassetto fondi bianco	da matricola 83361
25	0312.030.380	Cassetto fondi nero	da matricola 83674
26	9991.093	Magnete D.9,5 x 1,5	
27	U143.003	Panelvit TCB 3,5x16 testa d.8 ZNP	
28	0701.031.150	Copertura guarnizione grigio	
29	NM05.006	Guarnizione GACO DIM 14 Superaut.	
30	0701.014.150	Contentore guarnizione grigio	
31	U111.006	Vite aut.TSP 3,5x9,5 DIN 7982 C INO	
32	0312.022	Guarnizione x contenitore valvola	
33	U143.007	Vite Torx TCB 2,9x19 INO BRU	
34	U110.005	Vite aut. TCB 3,9x9,5 DIN 7981 F NIK	
35	0301.022.010	Coperchio caffè bianco	
35	0301.022.380	Coperchio caffè nero	

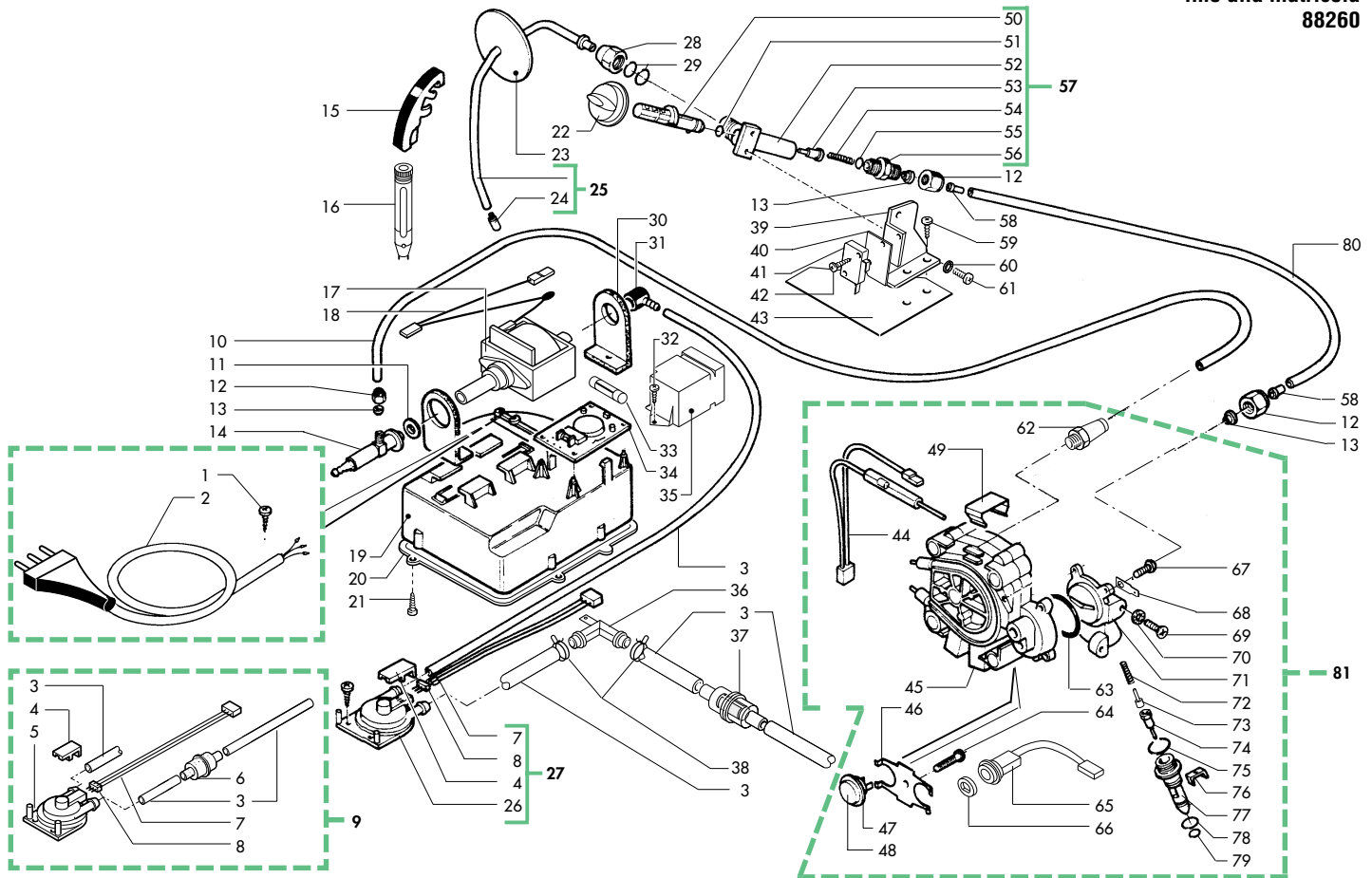
Rif.	Codice	Denominazione	Versioni
36	0312.028.230	Protezione x contenitore caffè	fino a matricola 77939
37	0301.054.230	Contentore caffè Superautomatica	fino a matricola 77939
37	0329.006.230	Contentore caffè'	da matricola 77940
38	9161.178	Guarnizione x cont.caffè in grani	fino a matricola 77939
38	9161.270	Guarnizione x contenitore caffè	da matricola 77940
39	0301.012.230	Contentore caffè Superautomatica	fino a matricola 77939
40	0312.008.010	Coperchio dosatore bianco	
40	0312.008.380	Coperchio dosatore nero	
41	0312.025.010	Coperchio Saeco Royal bianco	
41	0312.025.380	Coperchio Saeco Royal nero	
42	0301.019	Spina x sportello Superautomatica	
43	9161.140	Guarnizione x piastra gruppo	
44	0301.039.150	Pomello chius.sport.grigio RAL 7016	
44	0301.039.210	Pomello chiusura sportello grigio	verniciato
45	U433.001	Chiudo 2x06 UNI 7591 BRU	
46	0301.016.010	Ass. sportello Superautom. bianco	
46	0301.016.470	Ass. sportello Superautom. nero	
46	0301.016.550	Ass. sportello Superautom. bianco	
47	0301.040.150	Leva chiusura sportello grigio	
48	0301.020	Perno per sportello Superautomatica	
49	NV01.001	Piedino adesivo	
50	0301.041.150	Piastra supporto gruppo grigio	
51	0301.048.150	Anello girevole grigio	
52	9991.096	Piedino adesivo 8x15x3,2	
53	9161.138.150	Copertura x foro programmatore gri.	fino a matricola 104636
54	U109.017	Vite aut.TCB 2,9x6,5 DIN 7981 C NIK	
55	9161.280	Copertura x foro programmatore	da matricola 104637
56	NM03.015	OR 2010 NBR	fino a matricola 104636
57	0301.023.010	Coperchio acqua bianco	
57	0301.023.380	Coperchio acqua nero	
58	NM01.032	OR ORM 0060-30 silicone nero	
59	9161.110	Molla x pistoncino Superautomatica	
60	9111.027.150	Pistoncino x serbatoio grigio	
61	9161.050.230	Tappo x galleggiante Superautom.	
62	0319.A05.230	Ass. serbatoio acqua potenziometro	
63	0313.013	Sacchetto resina sistema Intafil	
64	0313.015	Coperchio contenit. resina Intafil	
65	0313.017	Or 76x4 sistema Intafil	
66	0313.014	Contentore resina sistema Intafil	
67	0313.016	Adattatore serbatoio acqua Intafil	
68	0312.951	Libretto istruzioni Saeco Royal	
69	9991.068	Pennello x pulizia macinacaffè	
70	0312.904	Scatola litogr.Saeco Royal Classic	
71	0312.903	Scatola esterna da 1 Saeco Royal	
72	9161.021.150	Chiave x gruppo caffè grigio	
73	0312.901	Inserto superiore in Techmate	
74	0306.904	Inserto inferiore in Techmate	
75	0301.907	Foglio cartone ondulato 410x480	

(D)
(D)
(D)
(D)
(D)
fino a matricola 104636



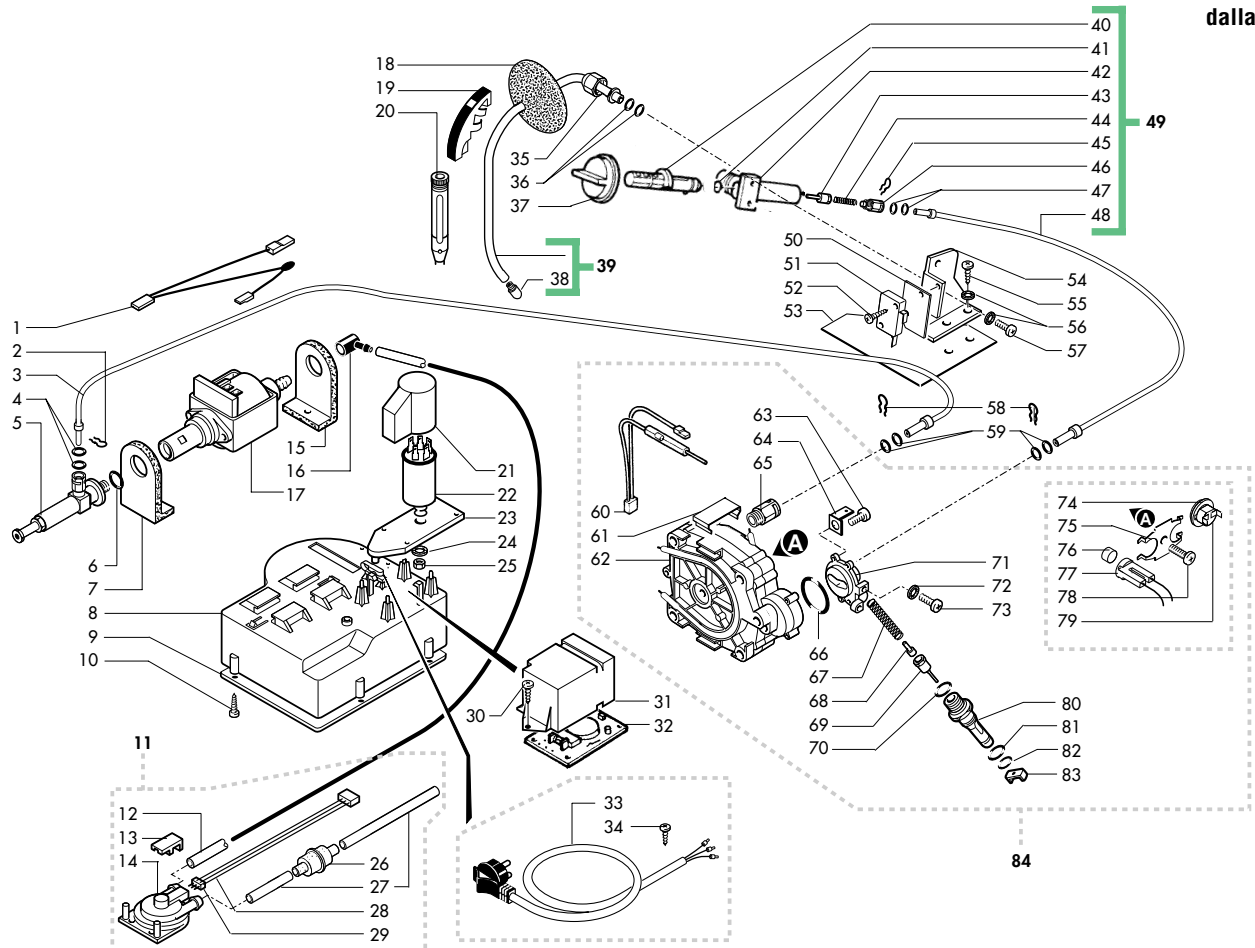
Rif.	Codice	Denominazione	Versioni
1	0301.831	Cablaggio giallo	
2	NF18.001	Piastrina x perno d.3,2	
3	U201.005	Rosetta piana 4,3x12 DIN 7349 ZNP	
4	U127.010	Vite Tapt.TCB M4,0x10 DIN 7500C ZNP	
5	0301.033.150	Carter x vasca grigio	
6	U143.003	Panelvit TCB 3,5x16 testa d.8 ZNP	
7	9161.175.150	Coperchio erogatore gri RAL 7016	
7	9161.175.240	Coperchio erogatore grigio	
8	9161.174.150	Corpo erogatore caffè gri RAL 7016	
8	9161.174.240	Corpo erogatore caffè grigio	
9	0312.009.150	Coperchio erogatore gri RAL 7016	
9	0312.009.210	Coperchio erogatore vern.grigio	
9	0312.009.660	Coperchio erogatore argento TF	
10	0301.052	Guarnizione x vite erogatore	
11	0301.050	Vite M3 x erogatore	verniciato
12	0312.005.150	Griglia grigio RAL 7016	
12	0312.005.210	Griglia veniciata grigio	
12	0312.005.700	Griglia verniciata nero gomma	
13	0312.029.010	Vasca raccogliogocce bianco	
13	0312.029.380	Vasca raccogliogocce nero	
13	0312.029.660	Vasca raccogliogocce argento	
14	0313.006.010	Copertura interruttore bianco	
14	0313.006.050	Copertura interruttore nero	
15	NE15.003	Linguetta maschio piana 6,3 D 5,2	
16	U208.001	Rosetta dent. 4,3x8 UNI 3703 BRU	
17	U127.010	Vite Tapt.TCB M4,0x10 DIN 7500C ZNP	
18	0312.016.010	Gommino ferma tubo bianco	
18	0312.016.050	Gommino ferma tubo nero	
19	0312.015.20A	Ass. piastra scaldadatte grigio 230V	anche 220V 60HZ
19	0312.015.20F	Ass. piastra scaldadatte grigio 120V	
20	0312.014	Guarnizione scaldadatte	
21	0312.017	Tubo x coperchio carcassa	
21	0329.002	Tubo x coperchio carcassa	
22	U043.012	Vite TCBC M4,0x6 UNI 7687 ZNP	
23	U110.005	Vite aut. TCB 3,9x9,5 DIN 7981 F NIK	
24	0312.026.010	Ass.carcassa Superautomatica bianco	
24	0312.026.470	Ass.carcassa Superautomatica nero	
24	0312.026.550	Ass.carcassa Superautomatica bianco	
25	0312.030.010	Cassetto fondi bianco	
25	0312.030.380	Cassetto fondi nero	
25	0312.030.660	Cassetto fondi argento T.F.	
26	U143.003	Panelvit TCB 3,5x16 testa d.8 ZNP	
27	0701.031.150	Copertura guarnizione grigio	
28	NM05.006	Guarnizione GACO DIM 14 Superaut.	
29	0701.014.150	Contenitore guarnizione grigio	
30	U111.006	Vite aut.TSP 3,5x9,5 DIN 7982 C INO	
31	0312.022	Guarnizione x contenitore valvola	
32	U143.007	Vite Torx TCB 2,9x19 INO BRU	
33	U110.005	Vite aut. TCB 3,9x9,5 DIN 7981 F NIK	
34	0301.022.010	Coperchio caffè bianco	

Rif.	Codice	Denominazione	Versioni
34	0301.022.380	Coperchio caffè nero	
34	0301.022.660	Coperchio caffè argento TF	
35	0329.006.230	Contentitore caffè	
36	9161.270	Guarnizione x contenitore caffè	
37	0312.008.010	Coperchio dosatore bianco	
37	0312.008.380	Coperchio dosatore nero	
37	0312.008.660	Coperchio dosatore arg.	
38	0312.025.010	Coperchio Saeco Royal bianco	
38	0312.025.380	Coperchio Saeco Royal nero	
38	0312.025.660	Coperchio Saeco Royal argento	
39	0301.019	Spina x sportello Superautomatica	
40	9161.140	Guarnizione x piastra gruppo	
41	0301.039.150	Pomello chius.sport.grigio RAL 7016	
41	0301.039.210	Pomello chiusura sportello grigio	verniciato
41	0301.039.660	Pomello chiusura sportello arg.TF	
42	U433.001	Chiodo 2x06 UNI 7591 BRU	
43	0301.016.010	Ass. sportello Superautom. bianco	
43	0301.016.470	Ass. sportello Superautom. nero	
43	0301.016.550	Ass. sportello Superautom. bianco	
44	0301.040.150	Leva chiusura sportello grigio	
45	0301.020	Perno per sportello Superautomatica	
46	NV01.001	Piedino adesivo	
47	0301.041.150	Piastra supporto gruppo grigio	
48	0301.048.150	Anello girevole grigio	
49	9991.096	Piedino adesivo 8x15x3,2	
50	U109.017	Vite aut.TCB 2,9x6,5 DIN 7981 C NIK	
51	9161.280	Copertura x foro programmatore	
52	0301.023.010	Coperchio acqua bianco	
52	0301.023.380	Coperchio acqua nero	
52	0301.023.660	Coperchio acqua argento TF	
53	NM01.032	OR ORM 0060-30 silicone nero	
54	9161.110	Molla x pistoncino Superautomatica	
55	9111.027.150	Pistoncino x serbatoio grigio	
56	9161.050.230	Tappo x galleggianti Superautom.	
57	0319.A05.230	Ass. serbatoio acqua potenziometro	
58	0313.013	Sacchetto resina sistema Intafil	
59	0313.015	Coperchio contenit. resina Intafil	
60	0313.014	Contentitore resina sistema Intafil	
61	0313.016	Adattatore serbatoio acqua Intafil	
62	0312.951	Libretto istruzioni Saeco Royal	
63	9991.068	Pennello x pulizia macinacaffè	
64	9161.021.150	Chiave x gruppo caffè grigio	
65	0314.907	Inserto superiore sx in PS	
66	0314.909	Scatola vasca raccogliogocce	
67	0314.904	Inserto inferiore sx in PS	
68	0327.905	Foglio cartone ondulato	
69	0312.907	Scatola litogr. Saeco Royal Classic	
70	0317.906	Scatola esterna da 1	
71	0314.906	Inserto superiore dx in PS	
72	0314.905	Inserto inferiore dx in PS	



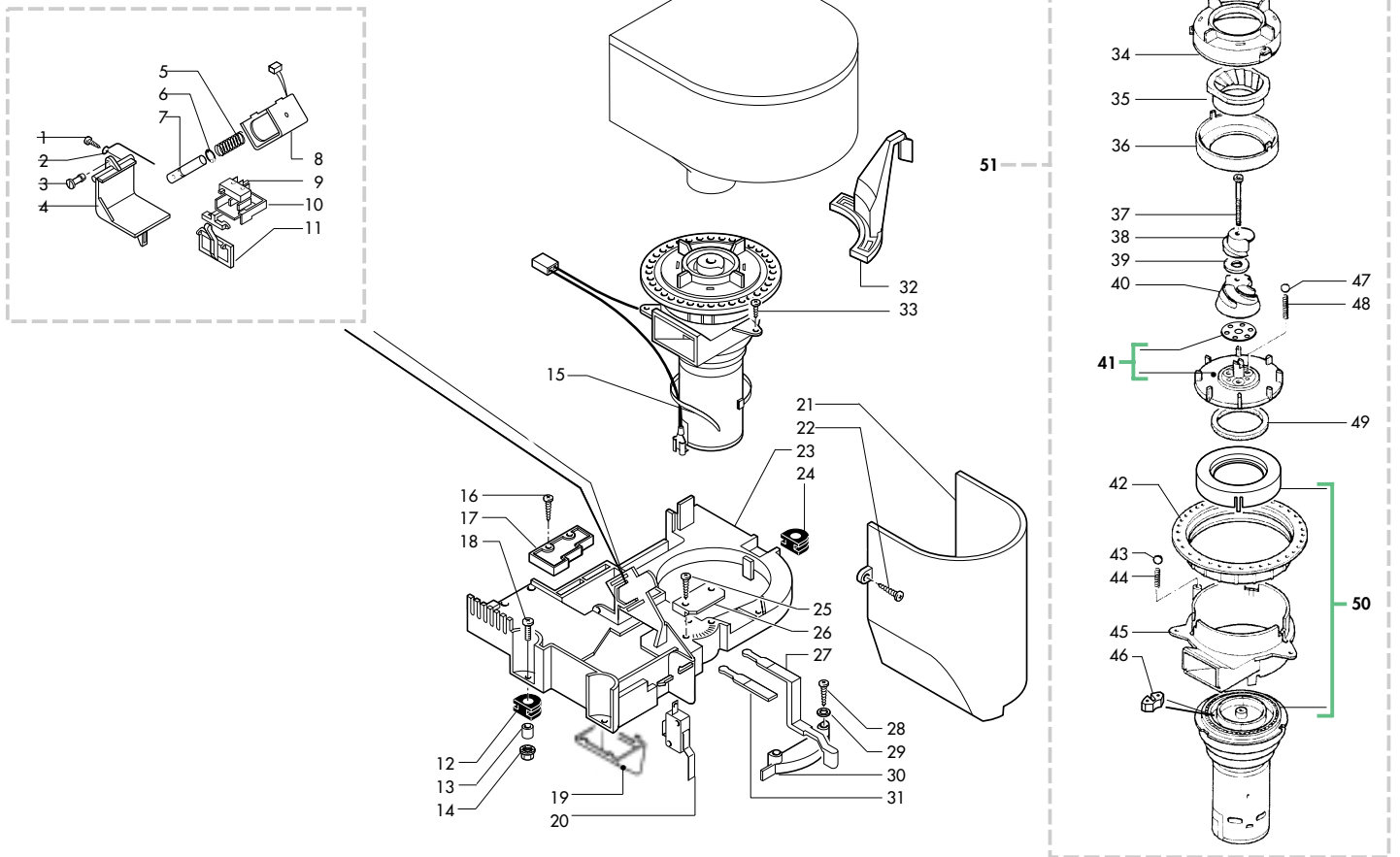
Rif.	Codice	Denominazione	Versioni
1	U140.004	Panelvit TCB 3,0x12 DIN 7505 B ZNP	
2	NE01.025	Cavo schuko D=4,8 grigio H05	
2	NE01.026	Cavo alimentazione USA 3 poli	USA
3	9972.022	Tubo silicone 5x8 L.2 metri	
4	9161.018	Forcella x turbina	
5	9160.034	Ass. turbina VDE ad incastro	da matricola 58057
6	NV99.001	Filtro in aspirazione	
7	0301.807	Connettore ass. 3 poli turbina	
8	NL02.001	Sensore x turbina	
9	0312.A08	Ass. turbina VDE completo di tubi	da matricola 58057
10	9011.066	Tubo FEP pompa-caldaia	
11	NM02.020	OR 2031 EPDM	
12	9991.007	Dado x raccordo 1/8"	
13	9991.008	Boccola esterna d.6	
14	9079.A11	Ass. valv. sicurezza Superautomatica	fino a matricola 83549
14	9079.A27	Ass.valv.sic.Fast/Lock univers.	da matricola 83550
15	9161.055.150	Impugnatura tubo vap.grigio RAL 7016	
15	9161.055.210	Impugnatura x tubo vapore grigio	verniciato
16	9990.001	Ass. pannarello plastica bianco	
16	9990.002	Ass. pannarello plastica nero	
17	9070.026.00A	Pompa 230-240V	
17	9070.026.00F	Pompa 120V	
17	9070.026.00N	Pompa 220V 60HZ	
18	0315.802	Cablaggio con Kliixon pompa	
19	0301.035.150	Contenitore cavo alimentaz. grigio	fino a matricola 10457
19	0301.056.150	Contenitore cavo alimentaz. VDE gri	da matricola 10458
20	0301.055.150	Coperchio x cont. cavo alimentaz. gri	da matricola 10458
21	U143.003	Panelvit TCB 3,5x16 testa d.8 ZNP	
22	0312.004.150	Pomello vapore grigio RAL 7016	
22	0312.004.210	Pomello vapore vern.grigio	verniciato
23	9161.058.150	Protezione interna x tubo grigio	
24	9011.049	Erogatore x tubo vapore	
25	0312.019	Ass. tubo vapore	
26	9161.014	Turbina	fino a matricola 58056
27	9160.005	Ass. turbina Superautomatica	fino a matricola 58056
28	9161.031	Dado x tubo vapore	
29	NM02.011	OR ORM 0060-20 EPDM	
30	9991.056	Supporto x pompa	
31	9991.084	Raccordo in gomma a 90° ULKA	
32	U140.004	Panelvit TCB 3,0x12 DIN 7505 B ZNP	
33	NE13.005	Fusibile 6,3x3,2 16A 250V ritardato	CDM J USA
34	0301.828.00F	Scheda filtraggio Superautom.120V	
34	0306.806.00A	Scheda filtraggio Magic 230V	anche 220V 60HZ
35	9161.126.150	Copertura x scheda filtro grigio	
36	9991.108	Raccordo a 90° con faston di terra	
37	NV99.001	Filtro in aspirazione	
38	§184320200	Fascetta stringitubo d=9,5	da matricola 1266

Rif.	Codice	Denominazione	Versioni
39	0312.011	Squadretta x rubinetto vapore	
40	9991.014	Cartoncino x microinterruttori	
41	NE05.013	Microinterruttore	
42	U109.014	Vite aut.TCB 2,9x16 DIN 7981 C NIK	
43	0312.012	Piastrina di chiusura	
44	0302.804	Cablaggio blu con termofusibile	USA
44	0315.806	Cablaggio blu JP12	
45	9019.A06.00A	Ass. corpi caldaia Superautom. 230V	anche 220V 60HZ
45	9019.A06.00F	Ass. corpi caldaia Superautom. 120V	
46	9011.034	Molla fermatermostati	
47	9991.085	Rondella fermatermostati	
48	NE09.021	Termostato 150°NC faston 90°	
49	9011.054	Molla x termofusibile	
50	9161.057	Asta rubinetto vapore	
51	NM02.001	OR 2018 EPDM	
52	9161.032	Corpo rubinetto	
53	9019.A04	Assieme spillo Superautomatica	
54	9011.007	Molla x spillo	
55	NM01.003	OR 2018 silicone	
56	9011.008	Raccordo x spillo	
57	0301.R03	Gruppo ricambio rubinetto	
58	9991.009	Boccola interna d.4	
59	U110.013	Vite aut.TCB 3,9x6,5 DIN 7981 F NIK	
60	U208.001	Rosetta dent. 4,3x8 UNI 3703 BRU	
61	U043.003	Vite TCBC M4,0x8 UNI 7687 ZNP	
62	NR13.001	Terminale diritto maschio	
63	NM01.022	OR 2106 silicone	
64	U043.019	Vite TCB M6,0x30 UNI 3703 BRU	
65	9019.A09	Ass. sensore x automatica	
66	9011.089	Distanziale x sensore	
67	U046.003	Vite TCBC M4,0x12 rond. dent. 8,5 ZNP	
68	NE15.003	Linguetta maschio plana 6,3 D 5,2	
69	U043.021	Vite TCBC M5,0x8 UNI 7687 ZNP	
70	U208.003	Rosetta Dent. 5,3x10 UNI 3703 BRU	
71	9011.133	Supporto valvola caldaia prof. 6,5	
72	9011.132	Molla x spillo	
73	9011.075	Adattore x spillo lungo	
74	9019.A01	Assieme spillo	
75	NM01.008	OR ORM 0080-20 silicone	
76	9011.099	Cursore x valv. caldaia in plastica	
77	9011.100	Perno x valvola in plastica	
78	NM02.012	OR ORM 0090-20 EPDM	
79	NM02.010	OR ORM 0050-20 EPDM	
80	9971.015	Tubo teflon 4x6 L.2 metri	
81	9010.016.00A	Ass. caldaia Royal 230V	anche 220V 60HZ
81	9010.016.00F	Ass. caldaia Royal 120V	



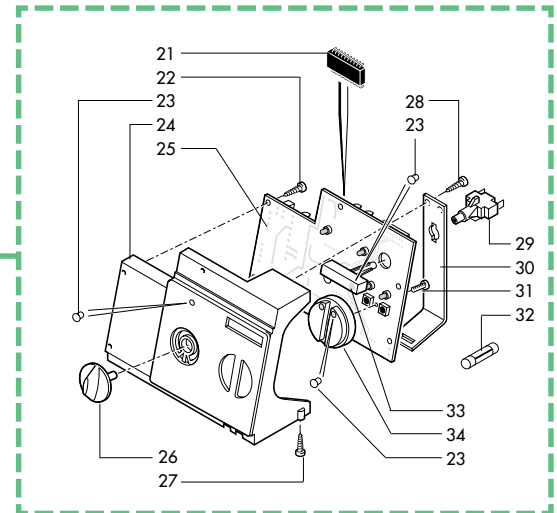
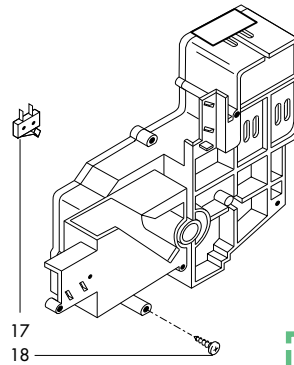
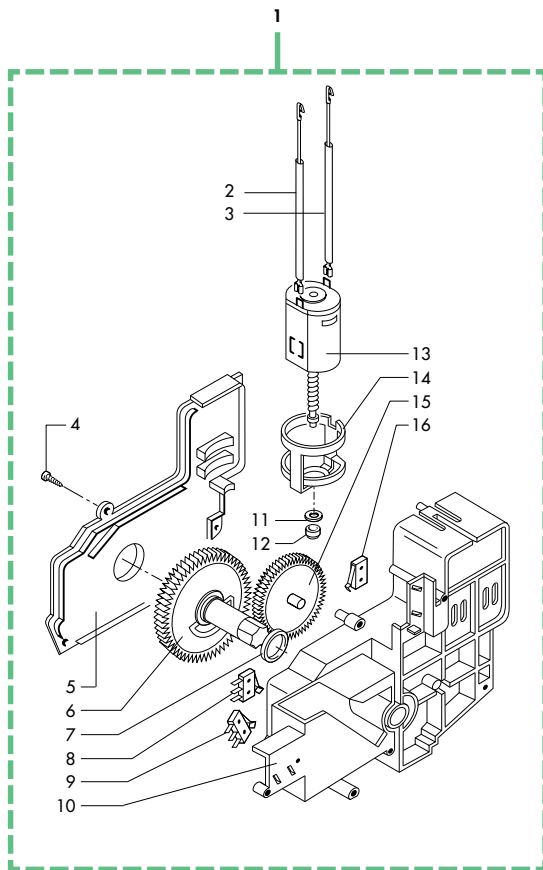
Rif.	Codice	Denominazione	Versioni
1	0315.802	Cablaggio con Klixon pompa	
2	9011.144	Forcella x tubo d.4	
3	9979.A38	Ass. tubo teflon 4x2 L.150 7-7	
4	NM01.050	OR 2015 silicone	
5	9079.A27	Ass.valv.sic.Fast/Lock univers.	da matricola 108147
5	9079.A30	Ass. valvola di sicurezza prolunga	fino a matricola 108146
6	NM02.020	OR 2031 EPDM	
7	9991.056	Supporto x pompa	
8	0301.056.150	Contenitore cavo alimentaz. VDE gri	
9	0301.055.150	Coperchio x cont. cavo alimentaz. gri	
10	U143.003	Panelvit TCB 3,5x16 testa d.8 ZNP	
11	0327.A01	Ass. turbina VDE completo di tubi	
12	9972.022	Tubo silicone 5x8 L.2 metri	
13	9161.018	Forcella x turbina	
14	9160.034	Ass. turbina VDE ad incastro	
15	9991.056	Supporto x pompa	
16	9991.084	Raccordo in gomma a 90° ULKA	
17	9070.026.00A	Pompa 230-240V	
17	9070.026.00F	Pompa 120V	
17	9070.026.00N	Pompa 220V 60HZ	
18	9161.058.150	Protezione interna x tubo grigio	
19	9161.055.050	Impugn. x tubo vapore nero	
19	9161.055.150	Impugnatura tubo vap.grigio RAL 7016	
19	9161.055.210	Impugnatura x tubo vapore grigio	
20	9990.001	Ass. pannarello plastica bianco	
20	9990.002	Ass. pannarello plastica nero	
21	9161.278.150	Cappuccio x filtro antisturbo	tutte tranne (USA)
22	NE13.039	Filtro antistid. 0,47x2+1000Y2+0,5L	tutte tranne (USA)
23	0327.035.150	Supp. filtro antisturbo	tutte tranne (USA)
24	U208.009	Rosetta Dent. 8,4x15 UNI 3703 BRU	tutte tranne (USA)
25	U302.007	Dado esagonale M8 UNI 5588 ZNP	tutte tranne (USA)
26	NV99.001	Filtro in aspirazione	
27	9972.022	Tubo silicone 5x8 L.2 metri	
28	0301.807	Connettore ass. 3 poli turbina	fino a matricola 92623
28	0314.815	Connettore ass. 3 poli turbina prof.	da matricola 92624
29	NL02.001	Sensore x turbina	
30	U140.004	Panelvit TCB 3,0x12 DIN 7505 B ZNP	(USA)
31	9161.126.150	Copertura x scheda filtro grigio	(USA)
32	0301.828.00F	Scheda filtraggio Superautom.120V	(USA)
33	NE01.025	Cavo schuko D=4,8 grigio H05	
33	NE01.064	Cavo USA 3 poli grigio 1 mm	(USA)
34	U140.009	Panelvit TCB 3,0x16 DIN 7505 B ZNP	
35	9161.031	Dado x tubo vapore	
36	NM02.011	OR ORM 0060-20 EPDM	
37	0312.004.150	Pomello vapore grigio RAL 7016	
37	0312.004.210	Pomello vapore vern.grigio	
37	0312.004.700	Pomello vapore vern.grigio	
38	9011.049	Erogatore x tubo vapore	
39	0312.019	Ass. tubo vapore	
39	0329.005	Ass.tubo vapore opaco	

Rif.	Codice	Denominazione	Versioni
40	9161.057	Asta rubinetto vapore	
41	NM02.001	OR 2018 EPDM	
42	9161.032	Corpo rubinetto	
43	9019.A04	Assieme spillo Superautomatica	
44	9011.007	Molla x spillo	
45	9011.144	Forcella x tubo d.4	
46	9161.279	Raccordo x rubinetto Fast/Lock	
47	NM01.050	OR 2015 silicone	
48	9979.A40	Ass. tubo teflon 4x2 L.320 7-7	
49	0329.R01	Gruppo ricambio rubinetto Exclusiv	
50	9991.014	Cartoncino x microinterruttori	
51	NE05.013	Microinterruttore	
52	U109.014	Vite aut.TCB 2,9x16 DIN 7981 C NIK	
53	0312.012	Piastrina di chiusura	
54	0312.011	Squadretta x rubinetto vapore	
55	U110.013	Vite aut.TCB 3,9x6,5 DIN 7981 F NIK	
56	U208.001	Rosetta dent. 4,3x8 UNI 3703 BRU	
57	U043.003	Vite TCBC M4,0x8 UNI 7687 ZNP	
58	9011.144	Forcella x tubo d.4	
59	NM01.050	OR 2015 silicone	
60	0302.804	Cablaggio blu con termofusibile	(USA)
60	0315.806	Cablaggio blu JP12	
61	9011.054	Molla x termofusibile	
62	9019.A06.00A	Ass. corpi caldaia Superautom. 230V	anche 220V 60HZ
62	9019.A06.00F	Ass. corpi caldaia Superautom. 120V	
63	U046.003	Vite TCBC M4,0x12 rond. dent. 8,5 ZNP	
64	NE15.026	Linguetta maschio a 45° 6,3 d.5,2	
65	9011.152	Raccordo x tubo d.4 1/8	
66	NM01.022	OR 2106 silicone	
67	9011.132	Molla x spillo	
68	9019.A01	Assieme spillo	
69	9011.075	Adattore x spillo lungo	
70	NM01.008	OR ORM 0080-20 silicone	
71	9011.165	Supp. caldaia con attacco tubo d.4	
72	U208.003	Rosetta Dent. 5,3x10 UNI 3703 BRU	
73	U043.021	Vite TCBC M5,0x8 UNI 7687 ZNP	
74	9991.085	Rondella fermatermostati	
75	9011.034	Molla fermatermostati	
76	9011.089	Distanziale x sensore	
77	9019.A09	Ass. sensore x automatica	
78	U043.019	Vite TCB M6,0x30 UNI 3703 BRU	
79	NE09.021	Termostato 150°NC faston 90°	
80	9011.100	Perno x valvola in plastica	
81	NM01.035	OR ORM 0090-20 silicone	
82	NM01.057	OR ORM 0050-20 silicone	
83	9011.099	Cursore x valv. caldaia in plastica	
84	9010.035.00A	Ass.caldaia 230V	anche 220V 60HZ
84	9010.035.00F	Ass.caldaia Turmix/Koenig 120V	



Rif.	Codice	Denominazione	Versioni
1	U140.004	Panelvit TCB 3,0x12 DIN 7505 B ZNP	
2	9161.048	Asta rasatore	
3	9161.076.150	Perno sportello dosatore grigio	
4	9161.074.150	Sportello dosatore grigio	
5	9161.044	Molla elettromagnete dosatore	
6	U701.003	Anello elastico 7 UNI 7434	
7	9161.041	Nucleo elettromagnete dosatore	
8	9129.A07.00A	Ass. bobina dosatore caffè 230V	
8	9129.A07.00F	Ass. bobina dosatore caffè 120V	
9	NE05.017	Microinterruttore	
10	9161.072.150	Cursore supporto micro grigio	
11	9161.073.150	Bilanciere controllo dose grigio	
12	9991.005	Gommino macinacaffè	
13	9141.003	Distanziale x gommino	
14	U324.006	Dado M4 flangiato base dentellata	
15	NF11.008	Fascetta 200x2,5	
16	U140.004	Panelvit TCB 3,0x12 DIN 7505 B ZNP	
17	9161.296.150	Copertura per foro dosatore	
18	U043.004	Vite TCBC M4,0x16 UNI 7687 ZNP	
19	9161.079.150	Convogliatore caffè polvere grigio	
20	NE05.037	Microinterruttore	
21	9161.053.150	Protezione macinacaffè grigio	
22	U110.003	Vite aut.TCB 3,5x9,5 DIN 7981 F NIK	
23	9161.029.150	Piastra x macinacaffè grigio	
24	9991.005	Gommino macinacaffè	
25	U140.004	Panelvit TCB 3,0x12 DIN 7505 B ZNP	
26	9161.097.150	Piastrina x fissaggio leva grigio	
27	9161.077.150	Leva x regolazione dose de Luxe gri.	
28	U109.015	Vite aut. TCB 2,9x9,5 DIN 7981 C NIK	
29	U201.001	Rosetta piana 3,2x9 DIN 7349 ZNP	
30	9161.108.150	Scala x dosatore tampograf. grigio	
31	9161.122.150	Leva x regolazione dose Classic gri.	
32	9161.080.150	Leva regolaz. macinatura grigio RAL 7016	
32	9161.080.210	Leva regolazione macinatura grigio	
32	9161.080.700	Leva di regolazione macinatura gri	
33	U140.004	Panelvit TCB 3,0x12 DIN 7505 B ZNP	
34	9141.018	Supporto x macina superiore	
35	9141.039	Macina superiore	
36	9141.029	Copertura x macina superiore	
37	U143.004	Vite Torx T10 TCB 3,5x48/28 SX ZNP	
38	9141.030	Vite senza fine di incremento	
39	U201.002	Rosetta piana 10x16 DIN988 ZNP	
40	9141.040	Macina conica	
41	9141.044	Supporto x macina inf.con anello	
42	9141.017	Ghiera di regolazione	
43	NM06.003	Sfera d.3,2 acciaio inox Aisi 304	
44	9141.031	Molla x sfera d.3,2	

Rif.	Codice	Denominazione	Versioni
45	9141.016	Supporto motore	
46	9141.043	Gommino x supporto macina conica	
47	NM06.002	Sfera d.5,5 acciaio inox Aisi 304	
48	9141.032	Molla x disco di ripresa	
49	9141.034	Anello in feltro	
50	0301.R10.00A	Gruppo ricambio motore MC 230V	anche 220V 60HZ
50	0301.R10.00F	Gruppo ricambio motore MC 120V	
51	9140.005.00A	Ass. macinacaffè stand. 230V	
51	9140.005.00F	Ass. macinacaffè stand. 120V	
51	9140.008.00A	Ass. macinacaffè Italia 230V	



Rif.	Codice	Denominazione	Versioni
1	9120.006.150	Ass.motoriduttore c/canalino grigio	
2	0301.824	Cablaggio PVC rosso 400 mm	
3	0301.825	Cablaggio PVC blu 400 mm	
4	U143.003	Panelvit TCB 3,5x16 testa d.8 ZNP	
5	9121.043.150	Coperchio motoriduttore grigio	
6	9121.069	Ingranaggio Z. 108 M4000	
7	9161.132	Rondella mylar x motoriduttore	
8	NE05.014	Microinterruttore	fino a matricola 1385
8	NE05.038	Microinterruttore	da matricola 1386
9	NE05.014	Microinterruttore	fino a matricola 1385
9	NE05.038	Microinterruttore	da matricola 1386
10	9121.064.150	Carcassa con canalino e perno gri	
11	9121.050	Rondella tela bakelizzata d.5,5	
12	9121.046	Boccola sinterizzata x motore	
13	9121.047	Ass. motore x motoriduttore	
14	9121.044	Antivibrante x motore	
15	9121.042	Ingranaggio Z.12/90	
16	NE05.014	Microinterruttore	fino a matricola 1385
16	NE05.038	Microinterruttore	da matricola 1386
17	NE05.038	Microinterruttore	
18	U143.003	Panelvit TCB 3,5x16 testa d.8 ZNP	
19	0312.A03.01A	Ass.elettronica Std bia 230V	(B) (D) (ROX)
19	0312.A03.01F	Ass.elettronica Std bia 120V	(USA)
19	0312.A03.38A	Ass.elettronica Std ner 230V	(B) (D) (ROX)
19	0312.A03.38F	Ass.elettronica Std ner 120V	(USA)
19	0312.A03.66A	Ass.elettronica Std argento 230V	(B) (D) (ROX)
19	0312.A06.01A	Ass.elettronica Ita bia 230V	(F)
19	0312.A06.38A	Ass.elettronica Ita ner 230V	(F)
20	NE17.002	Fermacavo ades.x cavi tondi d=10mm	
21	0312.805	Micro Royal Classic V0.07/332E	fino a matricola 72686
21	0312.807	Micro Royal Classic V0.21/629C	da matricola 72687
22	U140.004	Panelvit TCB 3,0x12 DIN 7505 B ZNP	
23	0312.020	Diffusore 1 led	
24	0312.024.010	Supporto elettronica bianco serigr.	
24	0312.024.380	Supporto elettronica nero serigr.	
24	0312.024.660	Supporto elettronica arg. serigr.	
25	0312.803.00A	Scheda Royal potenziometro 230V	(B) (D) (ROX)
25	0312.804.00A	Scheda Royal potenziometro Ita 230V	(F)
25	0312.808.00A	Scheda Royal potenziometro Std 230V	fino a matricola 72686
25	0312.808.00F	Scheda Royal potenziometro Std 120V	(F)
25	0312.811.00A	Scheda Royal potenziometro Ita 230V	(B) (D) (ROX)
25	0312.808.00F	Scheda Royal potenziometro Std 120V	(USA)
25	0312.811.00A	Scheda Royal potenziometro Ita 230V	(F)
26	0312.003.150	Pomello regolazione grigio RAL 7016	
26	0312.003.210	Pomello regolazione vern.grigio	verniciato

Rif.	Codice	Denominazione	Versioni
26	0312.003.700	Pomello regolazione nero gomma	
27	U140.004	Panelvit TCB 3,0x12 DIN 7505 B ZNP	
28	U140.004	Panelvit TCB 3,0x12 DIN 7505 B ZNP	
29	NE03.029	Interruttore Rold CM E1058	
30	0312.010	Supporto x interruttore	
31	U117.001	Vite aut.pt TCB 2,5x006 WN 1442 ZNP	
32	NE13.008	Fusibile 5x20 6,3A 250V ritardato	
33	0312.007.150	Tasto acceso-spento grigio RAL 7016	
33	0312.007.210	Tasto acceso-spento vern.grigio	verniciato
33	0312.007.700	Tasto acceso-spento nero gomma	
34	0312.006.150	Tasto doppio grigio RAL 7016	
34	0312.006.210	Tasto doppio verniciato grigio	verniciato
34	0312.006.700	Tasto doppio nero gomma	

Codice	Denominazione	Versioni
0301.012.230	Contentore caffè Superautomatica	
0301.016.010	Ass. sportello Superautom. bianco	
0301.016.470	Ass. sportello Superautom. nero	
0301.016.550	Ass. sportello Superautom. bianco	
0301.019	Spina x sportello Superautomatica	
0301.020	Perno per sportello Superautomatica	
0301.022.010	Coperchio caffè bianco	
0301.022.380	Coperchio caffè nero	
0301.022.660	Coperchio caffè argento TF	
0301.023.010	Coperchio acqua bianco	
0301.023.380	Coperchio acqua nero	
0301.023.660	Coperchio acqua argento TF	
0301.033.150	Carter x vasca grigio	
0301.034.010	Vasca raccogliocce bianco	
0301.034.380	Vasca raccogliocce nero	
0301.035.150	Contentore cavo alimentaz. grigio	
0301.039.150	Pomello chius.sport.grigio RAL 7016	
0301.039.210	Pomello chiusura sportello grigio	
0301.039.660	Pomello chiusura sportello arg.TF	
0301.040.150	Leva chiusura sportello grigio	
0301.041.150	Piastra supporto gruppo grigio	
0301.048.150	Anello girevole grigio	
0301.050	Vite M3 x erogatore	
0301.052	Guarnizione x vite erogatore	
0301.054.230	Contentore caffè Superautomatica	
0301.055.150	Coperchio x cont. cavo alimentaz. gri	
0301.056.150	Contentore cavo alimentaz. VDE gri	
0301.807	Connettore ass. 3 poli turbina	
0301.824	Cablaggio PVC rosso 400 mm	
0301.825	Cablaggio PVC blu 400 mm	
0301.828.00F	Scheda filtraggio Superautom.120V	
0301.831	Cablaggio giallo	
0301.907	Foglio cartone ondulato 410x480	
0301.R03	Gruppo ricambio rubinetto	
0301.R04.150	Gruppo ricambio manicotto grigio	
0301.R10.00A	Gruppo ricambio motore MC 230V	
0301.R10.00F	Gruppo ricambio motore MC 120V	

Codice	Denominazione	Versioni
0301.R12.010	Gruppo ricambio cassetto fondi bia	
0301.R12.380	Gruppo ricambio cassetto fondi nero	
0301.R16.050	Gruppo ricambio pistone nuovo nero	
0302.804	Cablaggio blu con termofusibile	
0306.806.00A	Scheda filtraggio Magic 230V	
0306.904	Insero inferiore in Techmate	
0312.003.150	Pomello regolazione grigio RAL 7016	
0312.003.210	Pomello regolazione vern.grigio	
0312.003.700	Pomello regolazione nero gomma	
0312.004.150	Pomello vapore grigio RAL 7016	
0312.004.210	Pomello vapore vern.grigio	
0312.004.700	Pomello vapore vern.grigio	
0312.005.150	Griglia grigio RAL 7016	
0312.005.210	Griglia veniciata grigio	
0312.005.700	Griglia verniciata nero gomma	
0312.006.150	Tasto doppio grigio RAL 7016	
0312.006.210	Tasto doppio verniciato grigio	
0312.006.700	Tasto doppio nero gomma	
0312.007.150	Tasto acceso-spento grigio RAL 7016	
0312.007.210	Tasto acceso-spento vern.grigio	
0312.007.700	Tasto acceso-spento nero gomma	
0312.008.010	Coperchio dosatore bianco	
0312.008.380	Coperchio dosatore nero	
0312.008.660	Coperchio dosatore arg.	
0312.009.150	Coperchio erogatore gri RAL 7016	
0312.009.210	Coperchio erogatore vern.grigio	
0312.009.660	Coperchio erogatore argento TF	
0312.010	Supporto x interruttore	
0312.011	Squadretta x rubinetto vapore	
0312.012	Piastrina di chiusura	
0312.014	Guarnizione scaldatazze	
0312.015.20A	Ass. piastra scaldatazze grigio 230V	
0312.015.20F	Ass. piastra scaldatazze grigio 120V	
0312.016.010	Gommino ferma tubo bianco	
0312.016.050	Gommino ferma tubo nero	
0312.017	Tubo x coperchio carcassa	
0312.019	Ass. tubo vapore	

Codice	Denominazione	Versioni
0312.020	Diffusore 1 led	
0312.022	Guarnizione x contenitore valvola	
0312.024.010	Supporto elettronica bianco serigr.	
0312.024.380	Supporto elettronica nero serigr.	
0312.024.660	Supporto elettronica arg. serigr.	
0312.025.010	Coperchio Saeco Royal bianco	
0312.025.380	Coperchio Saeco Royal nero	
0312.025.660	Coperchio Saeco Royal argento	
0312.026.010	Ass.carcassa Superautomatica bianco	
0312.026.470	Ass.carcassa Superautomatica nero	
0312.026.550	Ass.carcassa Superautomatica bianco	
0312.028.230	Protezione x contenitore caffè	
0312.029.010	Vasca raccogliocce bianco	
0312.029.380	Vasca raccogliocce nero	
0312.029.660	Vasca raccogliocce argento	
0312.030.010	Cassetto fondi bianco	
0312.030.380	Cassetto fondi nero	
0312.030.660	Cassetto fondi argento T.F.	
0312.803.00A	Scheda Royal potenziometro 230V	
0312.804.00A	Scheda Royal potenziometro Ita 230V	
0312.805	Micro Royal Classic V0.07/332E	
0312.807	Micro Royal Classic V0.21/629C	
0312.808.00A	Scheda Royal potenziometro Std 230V	
0312.808.00F	Scheda Royal potenziometro Std 120V	
0312.811.00A	Scheda Royal potenziometro Ita 230V	
0312.901	Insero superiore in Techmate	
0312.903	Scatola esterna da 1 Saeco Royal	
0312.904	Scatola litogr.Saeco Royal Classic	
0312.907	Scatola litogr. Saeco Royal Classic	
0312.951	Libretto istruzioni Saeco Royal	
0312.A03.01A	Ass.elettronica Std bia 230V	
0312.A03.01F	Ass.elettronica Std bia 120V	
0312.A03.38A	Ass.elettronica Std ner 230V	
0312.A03.38F	Ass.elettronica Std ner 120V	
0312.A03.66A	Ass.elettronica Std argento 230V	
0312.A06.01A	Ass.elettronica Ita bia 230V	
0312.A06.38A	Ass.elettronica Ita ner 230V	

Codice	Denominazione	Versioni
0312.A08	Ass. turbina VDE completo di tubi	
0313.006.010	Copertura interruttore bianco	
0313.006.050	Copertura interruttore nero	
0313.013	Sacchetto resina sistema Intafil	
0313.014	Contenitore resina sistema Intafil	
0313.015	Coperchio contenit. resina Intafil	
0313.016	Adattatore serbatoio acqua Intafil	
0313.017	Or 76x4 sistema Intafil	
0314.815	Connettore ass. 3 poli turbina prof.	
0314.904	Insero inferiore sx in PS	
0314.905	Insero inferiore dx in PS	
0314.906	Insero superiore dx in PS	
0314.907	Insero superiore sx in PS	
0314.909	Scatola vasca raccogliocce	
0315.802	Cablaggio con Klixon pompa	
0315.806	Cablaggio blu JP12	
0317.906	Scatola esterna da 1	
0319.A05.230	Ass. serbatoio acqua potenziometro	
0327.035.150	Supp. filtro antidisturbo	
0327.905	Foglio cartone ondulato	
0327.A01	Ass. turbina VDE completo di tubi	
0329.002	Tubo x coperchio carcassa	
0329.005	Ass.tubo vapore opaco	
0329.006.230	Contenitore caffè'	
0329.R01	Gruppo ricambio rubinetto Exklusiv	
0701.014.150	Contenitore guarnizione grigio	
0701.031.150	Copertura guarnizione grigio	
0701.R05.050	Perno x doccia nero	
0701.R05.150	Perno x doccia grigio	
9010.016.00A	Ass. caldaia Royal 230V	
9010.016.00F	Ass. caldaia Royal 120V	
9010.035.00A	Ass.caldaia 230V	
9010.035.00F	Ass.caldaia Turmix/Koenig 120V	
9011.007	Molla x spillo	
9011.008	Raccordo x spillo	
9011.034	Molla fermatermostati	
9011.049	Erogatore x tubo vapore	

Codice	Denominazione	Versioni
9011.054	Molla x termofusibile	
9011.066	Tubo FEP pompa-caldaia	
9011.075	Adattore x spillo lungo	
9011.089	Distanziale x sensore	
9011.099	Cursore x valv. caldaia in plastica	
9011.100	Perno x valvola in plastica	
9011.132	Molla x spillo	
9011.133	Supporto valvola caldaia prof. 6,5	
9011.144	Forcella x tubo d.4	
9011.152	Raccordo x tubo d.4 1/8	
9011.165	Supp. caldaia con attacco tubo d.4	
9019.A01	Assieme spillo	
9019.A04	Assieme spillo Superautomatica	
9019.A06.00A	Ass. corpi caldaia Superautom. 230V	
9019.A06.00F	Ass. corpi caldaia Superautom. 120V	
9019.A09	Ass. sensore x automatica	
9070.026.00A	Pompa 230-240V	
9070.026.00F	Pompa 120V	
9070.026.00N	Pompa 220V 60HZ	
9071.022	Valvola in gomma NBR	
9079.A11	Ass. valv. sicurezza Superautomatica	
9079.A27	Ass.valv.sic.Fast/Lock univers.	
9079.A30	Ass. valvola di sicurezza prolunga	
9111.027.150	Pistoncino x serbatoio grigio	
9120.006.150	Ass.motoriduttore c/canalino grigio	
9121.042	Ingranaggio Z.12/90	
9121.043.150	Coperchio motoriduttore grigio	
9121.044	Antivibrante x motore	
9121.046	Boccola sinterizzata x motore	
9121.047	Ass. motore x motoriduttore	
9121.050	Rondella tela bakelizzata d.5,5	
9121.064.150	Carcassa con canalino e perno gri	
9121.069	Ingranaggio Z. 108 M4000	
9129.A07.00A	Ass. bobina dosatore caffè 230V	
9129.A07.00F	Ass. bobina dosatore caffè 120V	
9140.005.00A	Ass. macinacaffè stand. 230V	
9140.005.00F	Ass. macinacaffè stand. 120V	

Codice	Denominazione	Versioni
9140.008.00A	Ass. macinacaffè Italia 230V	
9141.003	Distanziale x gommino	
9141.016	Supporto motore	
9141.017	Ghiera di regolazione	
9141.018	Supporto x macina superiore	
9141.029	Copertura x macina superiore	
9141.030	Vite senza fine di incremento	
9141.031	Molla x sfera d.3,2	
9141.032	Molla x disco di ripresa	
9141.034	Anello in feltro	
9141.039	Macina superiore	
9141.040	Macina conica	
9141.043	Gommino x supporto macina conica	
9141.044	Supporto x macina inf.con anello	
9160.005	Ass. turbina Superautomatica	
9160.009.150	Gruppo caffè Superaut. grigio	
9160.034	Ass. turbina VDE ad incastro	
9160.041.150	Gruppo caffè Elfo grigio	
9161.014	Turbina	
9161.018	Forcella x turbina	
9161.021.150	Chiave x gruppo caffè grigio	
9161.029.150	Piastra x macinacaffè grigio	
9161.031	Dado x tubo vapore	
9161.032	Corpo rubinetto	
9161.034.150	Manicotto uscita caffè grigio	
9161.041	Nucleo elettromagnete dosatore	
9161.044	Molla elettromagnete dosatore	
9161.045	Molla x impugnatura gruppo	
9161.046	Molla x rasatore gruppo	
9161.048	Asta rasatore	
9161.050.230	Tappo x galleggiante Superautom.	
9161.053.150	Protezione macinacaffè grigio	
9161.055.050	Impugn. x tubo vapore nero	
9161.055.150	Impugnatura tubo vap.grigio RAL 7016	
9161.055.210	Impugnatura x tubo vapore grigio	
9161.057	Asta rubinetto vapore	
9161.058.150	Protezione interna x tubo grigio	

Codice	Denominazione	Versioni
9161.060.150	Rasatore x gruppo grigio	
9161.061	Molla x valvola non ritorno gruppo	
9161.064.150	Manicotto entrata acqua grigio	
9161.065.150	Biella x gruppo grigio	
9161.066.150	Albero a gomito x gruppo grigio	
9161.067.150	Piastrina x aggancio gruppo grigio	
9161.069.150	Impugnatura x gruppo grigio	
9161.070.150	Piastra posteriore x gruppo grigio	
9161.071.150	Piastra anteriore x gruppo grigio	
9161.072.150	Cursore supporto micro grigio	
9161.073.150	Bilanciere controllo dose grigio	
9161.074.150	Sportello dosatore grigio	
9161.076.150	Perno sportello dosatore grigio	
9161.077.150	Leva x regolazione dose de Luxe gri.	
9161.079.150	Convogliatore caffè polvere grigio	
9161.080.150	Leva regolaz. macinatura grigio RAL 7016	
9161.080.210	Leva regolazione macinatura grigio	
9161.080.700	Leva di regolazione macinatura gri	
9161.094.150	Blocchetto forato x gruppo grigio	
9161.095	Boccola valvola non ritorno gruppo	
9161.097.150	Piastrina x fissaggio leva grigio	
9161.108.150	Scala x dosatore tampograf. grigio	
9161.110	Molla x pistoncino Superautomatica	
9161.122.150	Leva x regolazione dose Classic gri.	
9161.123.150	Tramoggia x gruppo press grigio	
9161.126.150	Copertura x scheda filtro grigio	
9161.132	Rondella mylar x motoriduttore	
9161.138.150	Copertura x foro programmatore gri.	
9161.140	Guarnizione x piastra gruppo	
9161.167	Doccia d.35,8	
9161.174.150	Corpo erogatore caffè gri RAL 7016	
9161.174.240	Corpo erogatore caffè grigio	
9161.175.150	Coperchio erogatore gri RAL 7016	
9161.175.240	Coperchio erogatore grigio	
9161.178	Guarnizione x cont.caffè in grani	
9161.191	Boccola x pistone neutro	
9161.193.150	Contropistone x gruppo grigio	

Codice	Denominazione	Versioni
9161.195.150	Contentitore compl. x gruppo grigio	
9161.198	Molla x pistone	
9161.210.050	Pistone completo nero x gruppo	
9161.211.050	Pistone nuovo nero con inserto	
9161.212	Doccia superiore d. 35,8 con vite	
9161.222	Molla conica	
9161.267	Doccia superiore Elfo con vite	
9161.270	Guarnizione x contenitore caffè	
9161.278.150	Cappuccio x filtro antidisturbo	
9161.279	Raccordo x rubinetto Fast/Lock	
9161.280	Copertura x foro programmatore	
9161.296.150	Copertura per foro dosatore	
9971.015	Tubo teflon 4x6 L.2 metri	
9972.022	Tubo silicone 5x8 L.2 metri	
9979.A38	Ass. tubo teflon 4x2 L.150 7-7	
9979.A40	Ass. tubo teflon 4x2 L.320 7-7	
9990.001	Ass. pannarello plastica bianco	
9990.002	Ass. pannarello plastica nero	
9991.005	Gommino macinacaffè'	
9991.007	Dado x raccordo 1/8"	
9991.008	Boccola esterna d.6	
9991.009	Boccola interna d.4	
9991.014	Cartoncino x microinterruttori	
9991.056	Supporto x pompa	
9991.068	Pennello x pulizia macinacaffè	
9991.084	Raccordo in gomma a 90° ULKA	
9991.085	Rondella fermatermostati	
9991.093	Magnete D.9,5 x 1,5	
9991.096	Piedino adesivo 8x15x3,2	
9991.108	Raccordo a 90° con faston di terra	
9991.168	Sfera in vetro d.5 mm	
NE01.025	Cavo schuko D=4,8 grigio H05	
NE01.026	Cavo alimentazione USA 3 poli	
NE01.064	Cavo USA 3 poli grigio 1 mm	
NE03.029	Interruttore Rold CM E1058	
NE05.013	Microinterruttore	
NE05.014	Microinterruttore	

Codice	Denominazione	Versioni
NE05.017	Microinterruttore	
NE05.037	Microinterruttore	
NE05.038	Microinterruttore	
NE09.021	Termostato 150°NC faston 90°	
NE13.005	Fusibile 6,3x3,2 16A 250V ritardato	
NE13.008	Fusibile 5x20 6,3A 250V ritardato	
NE13.039	Filtro antidist. 0,47x2+1000Y2+0,5L	
NE15.003	Linguetta maschio piana 6,3 D 5,2	
NE15.026	Linguetta maschio a 45° 6,3 d.5,2	
NE17.002	Fermacavo ades.x cavi tondi d=10mm	
NF11.008	Fascetta 200x2,5	
NF18.001	Piastrina x perno d.3,2	
NL02.001	Sensore x turbina	
NM01.003	OR 2018 silicone	
NM01.008	OR ORM 0080-20 silicone	
NM01.022	OR 2106 silicone	
NM01.032	OR ORM 0060-30 silicone nero	
NM01.035	OR ORM 0090-20 silicone	
NM01.044	OR ORM 0320-40 silicone	
NM01.050	OR 2015 silicone	
NM01.057	OR ORM 0050-20 silicone	
NM02.001	OR 2018 EPDM	
NM02.006	OR R5 EPDM	
NM02.007	OR 2025 EPDM	
NM02.010	OR ORM 0050-20 EPDM	
NM02.011	OR ORM 0060-20 EPDM	
NM02.012	OR ORM 0090-20 EPDM	
NM02.013	OR ORM 0080-15 EPDM	
NM02.017	OR ORM 0055-15	
NM02.018	OR ORM 0090-25 EPDM	
NM02.020	OR 2031 EPDM	
NM03.015	OR 2010 NBR	
NM05.006	Guarnizione GACO DIM 14 Superaut.	
NM06.002	Sfera d.5,5 acciaio inox Aisi 304	
NM06.003	Sfera d.3,2 acciaio inox Aisi 304	
NR13.001	Terminale diritto maschio	
NV01.001	Piedino adesivo	

Codice	Denominazione	Versioni
NV99.001	Filtro in aspirazione	
U043.003	Vite TCBC M4,0x8 UNI 7687 ZNP	
U043.004	Vite TCBC M4,0x16 UNI 7687 ZNP	
U043.012	Vite TCBC M4,0x6 UNI 7687 ZNP	
U043.019	Vite TCB M6,0x30 UNI 3703 BRU	
U043.021	Vite TCBC M5,0x8 UNI 7687 ZNP	
U044.012	Vite TSPC M3,0x14 UNI 7688 INO	
U046.003	Vite TCBC M4,0x12 rond. dent. 8,5 ZNP	
U109.014	Vite aut.TCB 2,9x16 DIN 7981 C NIK	
U109.015	Vite aut. TCB 2,9x9,5 DIN 7981 C NIK	
U109.017	Vite aut.TCB 2,9x6,5 DIN 7981 C NIK	
U109.026	Vite aut. TCB 3,5x19 DIN 7981 C INO	
U109.027	Vite aut. TCB 2,9x 19 DIN 7981 C INO	
U110.003	Vite aut.TCB 3,5x9,5 DIN 7981 F NIK	
U110.005	Vite aut. TCB 3,9x9,5 DIN 7981 F NIK	
U110.013	Vite aut.TCB 3,9x6,5 DIN 7981 F NIK	
U111.006	Vite aut.TSP 3,5x9,5 DIN 7982 C INO	
U117.001	Vite aut.pt TCB 2,5x006 WN 1442 ZNP	
U127.010	Vite Tapt.TCB M4,0x10 DIN 7500C ZNP	
U140.004	Panelvit TCB 3,0x12 DIN 7505 B ZNP	
U140.009	Panelvit TCB 3,0x16 DIN 7505 B ZNP	
U140.013	Panelvit TCB 3,0x10 DIN 7505 B INO	
U143.003	Panelvit TCB 3,5x16 testa d.8 ZNP	
U143.004	Vite Torx T10 TCB 3,5x48/28 SX ZNP	
U143.007	Vite Torx TCB 2,9x19 INO BRU	
U201.001	Rosetta piana 3,2x9 DIN 7349 ZNP	
U201.002	Rosetta piana 10x16 DIN988 ZNP	
U201.005	Rosetta piana 4,3x12 DIN 7349 ZNP	
U208.001	Rosetta dent. 4,3x8 UNI 3703 BRU	
U208.003	Rosetta Dent. 5,3x10 UNI 3703 BRU	
U208.009	Rosetta Dent. 8,4x15 UNI 3703 BRU	
U302.007	Dado esagonale M8 UNI 5588 ZNP	
U324.006	Dado M4 flangiato base dentellata	
U433.001	Chiodo 2x06 UNI 7591 BRU	
U701.003	Anello elastico 7 UNI 7434	
§184320200	Fascetta stringitubo d=9,5	