

PARA REALIZAR LA REPERACIÓN NECESITARÁ LAS SIGUIENTES HERRAMIENTAS
FOLLOWING TOOLS ARE NECESSARY FOR THE REPARATION



DESTORNILLADORES PLANO Y PHILLIPS /
FLAT AND PHILLIPS SCREWDRIVERS



JUEGO LLAVES ALLEN /
ALLEN WRENCH SET



JUEGO LLAVES ALLEN /
ALLEN WRENCH SET

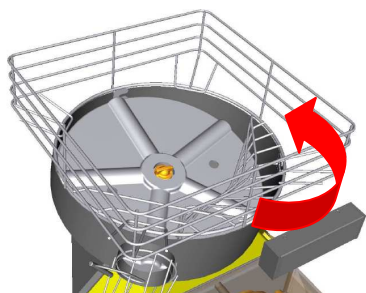


PINZAS ANILLO DE SEGURIDAD/
SECURITY RING CLAMPS



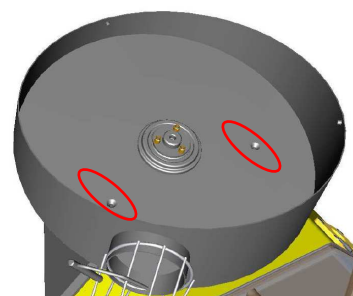
EXTRACTORES/ EXTRACTORS

1



Desmonte la cesta del alimentador, girándola hacia la derecha, Retire el plato del alimentador retirando el volante que le sujeta.
- Turn to the right the feeder basket to remove it and take out the securing knob to remove the feeder plate..

2



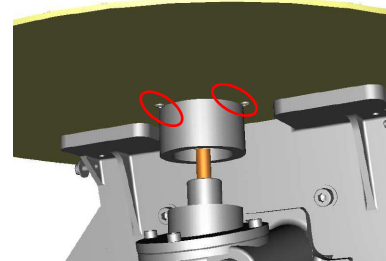
Retire los dos tornillos allen que sujetan el alimentador.
- Remove the two allen screws that hold the feeder.

3



Retire el conjunto alimentador y poselo sobre la mesa de trabajo.
- Remove the feeder body and put it on the work table.

4



Retire los tornillos que sujetan el eje plato y extraigalo junto con el reten.
- Remove the screws that hold the .

5

Retire del alojamiento del eje plato las piezas en el siguiente orden:

1. Anillo Seger inferior, (este anillo debe ser retirado para poder sacar el eje plato.)
2. Eje plato (empujando hacia arriba)
3. Anillo Seger superior
4. Rodamientos

Extract the plate shaft from the hole in the next order:

1. Down security ring, (this ring has to be removed to extract the plate shaft)
2. Plate shaft (pushing up)
3. Upper security ring
4. Bearings

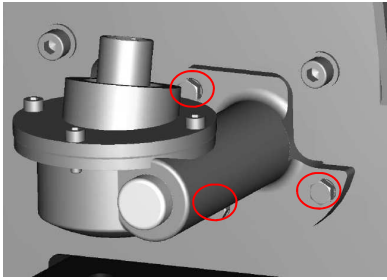


6

Para ensamblar los rodamientos engraselos e insertelos uno por uno en el orden contrario al desmontaje. Monte el resto del alimentador siguiendo los pasos anteriores en orden contrario y pruebelo montado en la maquina.

- To assembly the bearings grease and put them one per one in the opposite order of disassembly. Assembly the rest of feeder in opposite order at disassembly and test it on machine.

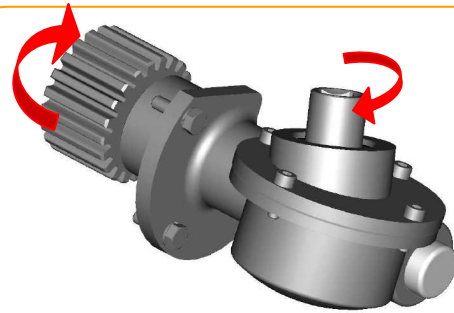
7



Retire los tornillos de sujeción del grupo reenvío y extráigalo del carter.

- Remove the screws that hold the feeder gear box and extract it.

8



Verifique si el movimiento del piñon es uniforme con el del eje superior.

- Verify movement of gear and top axe are uniform.