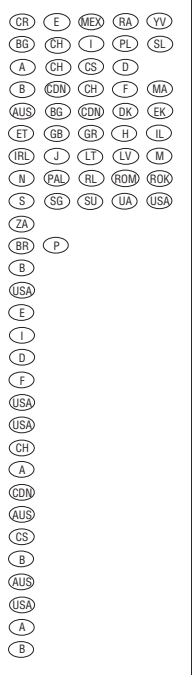
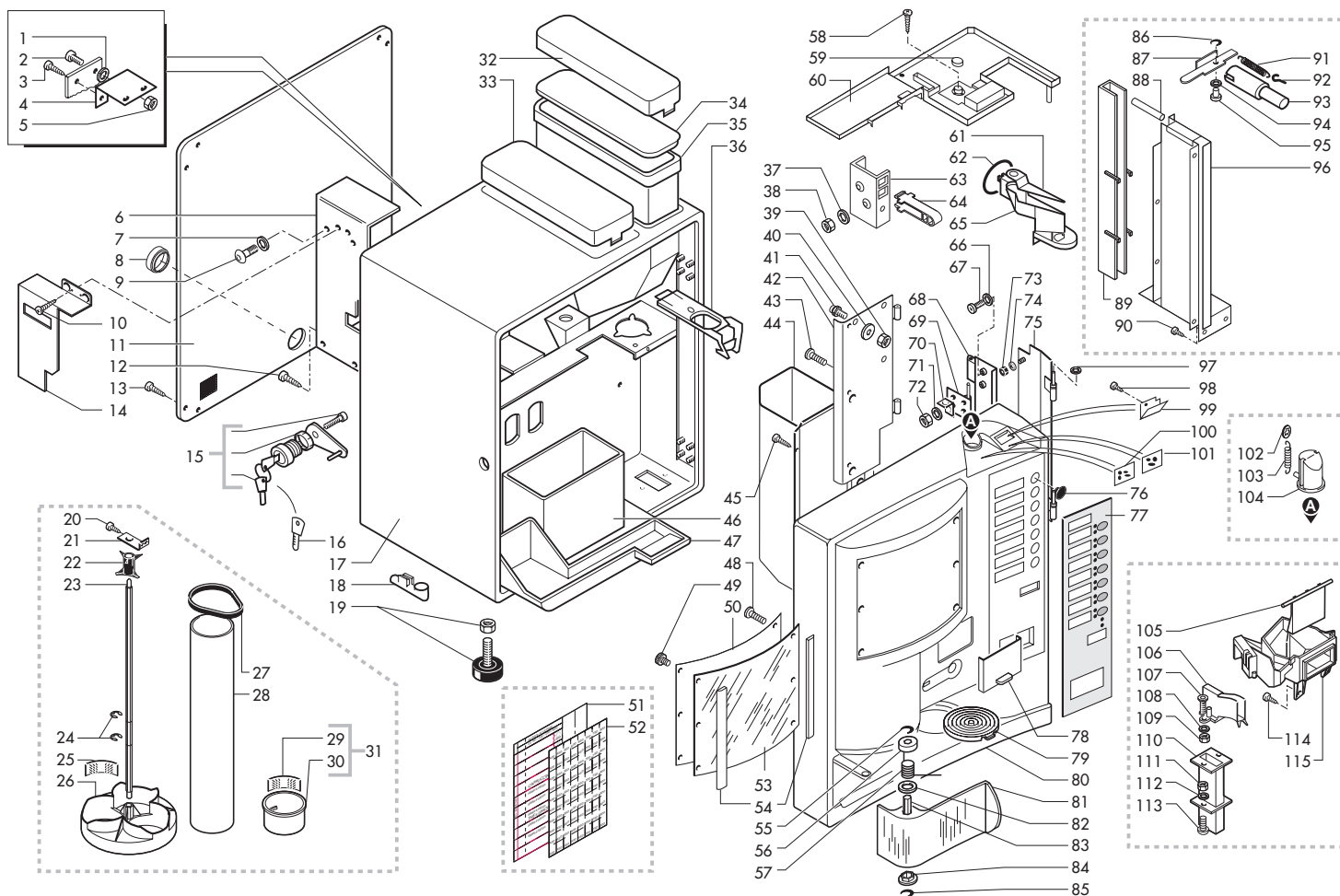


Rif.	Codice	Denominazione	Versioni
1	U208.002	Rosetta dent. 3,3x6,9 UNI 3703 BRU	
2	U043.017	Vite TCBC M3,0x12 UNI 7687 ZNP	
3	U109.003	Vite aut.TCB 3,5x9,5 DIN 7981 C NIK	
4	0701.170.390	Squadretta porta filtro gri pulv.	
5	U302.002	Dado Esagonale M3 UNI 5588 ZNP	
6	0701.010.390	Carter elettronica grigio pulv.	
7	U207.002	Rosetta Piana 4,3x9 UNI 6592 ZNP	
8	NV03.001	Tappo D.40,5 TROXAG TL-4-405	
9	U043.001	Vite TCBC M4,0x10 UNI 7687 ZNP	
10	U110.011	Vite aut.TCB 2,9x9,5 DIN 7981 F NIK	
11	0701.002.390	Copertura posteriore grigio pulv.	
12	U143.008	Vite Torx TCB 3,5x9,5 NIK	
13	U109.003	Vite aut.TCB 3,5x9,5 DIN 7981 C NIK	
14	0701.172.390	Carter x NRI grigio pulv.	
15	NV02.001	Serratura Sportello con 2 KA/33	
16	0701.R11	Chiave KA 33 x sportello DA	
17	0701.001.390	Carcassa grigio pulv.	
18	0701.017.050	Tubo di scarico	
19	NV01.002	Piedino D.34 H.35 con Dado M10	
20	U109.001	Vite aut.TCB 2,9x13 DIN 7981 C NIK	
21	0775.026	Piastrina elastica x distr.	
22	0775.010.380	Supporto tubi superiore nero	
23	0775.011	Asta x supporto tubi	
24	U701.007	Anello elastico 6	
25	0701.137	Spazzolino x bicchieri	
26	0775.009.380	Supporto tubi inferiore nero	
27	0775.025	Elastico x tubo	
28	0701.052	Tubo per bicchieri	
29	0701.137	Spazzolino x bicchieri	
30	0701.138.380	Anello di riduz.x bicchieri nero	
31	0701.A40.380	Ass. anello di riduzione nero	
32	0701.004.380	Coperchio serbat.caffè nero	
33	0701.005.380	Coperchio serbat.acqua nero	
34	—	Vedere tavola 10,11	
35	—	Vedere tavola 10,11	
36	—	Vedere tavola 10,11	
37	U208.002	Rosetta dent. 3,3x6,9 UNI 3703 BRU	
38	U302.002	Dado Esagonale M3 UNI 5588 ZNP	
39	U302.003	Dado Esagonale M4 UNI 5588 ZNP	
40	U207.002	Rosetta Piana 4,3x9 UNI 6592 ZNP	
41	0775.037	Perno x gettoniera G26	
42	0775.029	Piastra x gettoniera	
43	U044.002	Vite TSPC M4,0x10 UNI 7688 ZNP	
44	0775.036.050	Contenitore zucchero compl. nero	
45	U109.011	Vite aut.TCB 3,9x9,5 DIN 7981 C NIK	

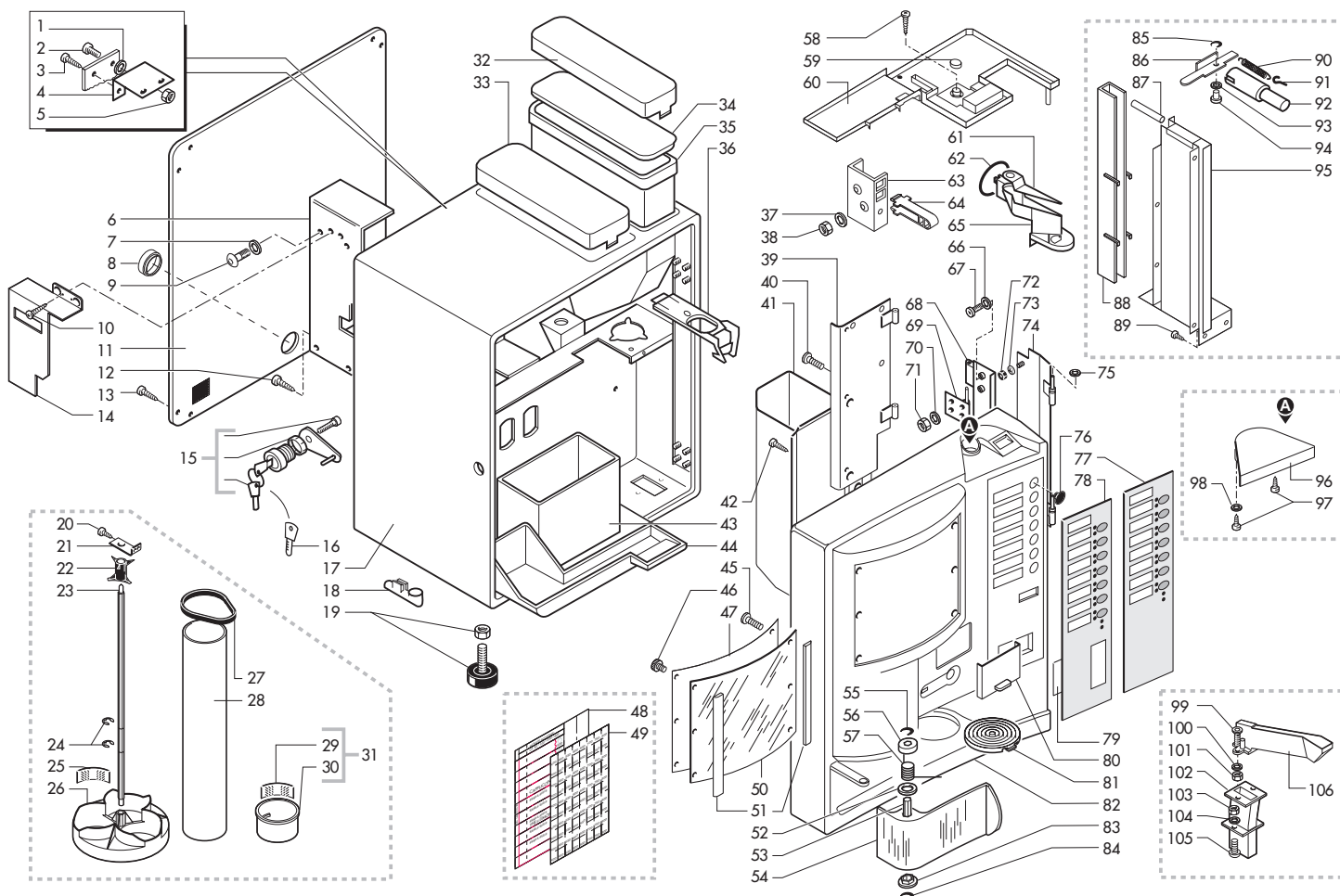
Rif.	Codice	Denominazione	Versioni
46	0701.018.060	Contenitore fondi marron	
47	0701.015.060	Vasca raccolta gocce marron	
48	U043.007	Vite TCBC M3,0x8 UNI 7687 ZNP	
49	0775.024	Pomello x cornice	
50	0775.954	Immagine pubblicitaria	
51	0775.956	Foglio targhette Spagna	
51	0775.958	Foglio targhette Italia	
51	0775.960	Foglio targhette Germania	
51	0775.962	Foglio targhette Francia	
51	0775.964	Foglio targhette Usa	
51	0775.975	Foglio targhette Portogallo	
51	0775.977	Foglio targhette Olanda	
51	0775.988	Foglio targhette Usa 2	
52	0775.957	Adesivi prezzi Spagna	
52	0775.959	Adesivi prezzi Italia	
52	0775.961	Adesivi prezzi Germania	
52	0775.963	Adesivi prezzi Francia	
52	0775.965	Adesivi prezzi Usa 1	
52	0775.966	Adesivi prezzi Usa 2	
52	0775.967	Adesivi prezzi Svizzera	
52	0775.968	Adesivi prezzi Austria	
52	0775.969	Adesivi prezzi Canada	
52	0775.970	Adesivi prezzi Australia 1	
52	0775.971	Adesivi prezzi Cecoslovacchia	
52	0775.972	Adesivi prezzi Belgio	
52	0775.974	Adesivi prezzi Australia 2	
52	0775.984	Adesivi prezzi Usa aggiuntivi	
52	0775.985	Adesivi prezzi Austria aggiuntivi	
52	0775.986	Adesivi prezzi Belgio aggiuntivi	
53	0775.021	Pannello trasparente	
54	0775.020.380	Cornice nero	
55	U701.001	Anello elastico 4UNI 7434	
56	0775.043	Copertura molla	
57	0775.046	Molla x copertura vano erogazione	
58	U111.001	Vite aut.TSP 2,9x9,5 DIN 7982 C NIK	
59	0701.127.060	Tappo per carter	
60	0701.120.060	Carter	
61	0701.126.060	Coperchio canalino caffè	
62	NM03.020	OR ORM 0230-15 NBR	
63	0701.159.130	Carter x micro modificato grigio	





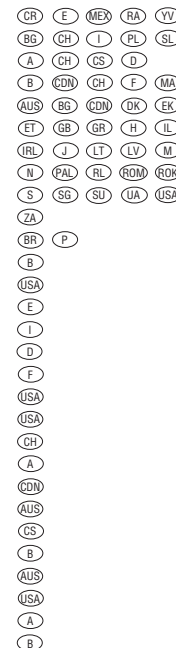
Rif.	Codice	Denominazione	Versioni
64	0701.160.300	Attuatore x micro sportello rosso	
65	0701.125.060	Canalino caffè marron	
66	U207.004	Rosetta Piana 4,3x16 UNI 6592 ZNP	
67	U043.001	Vite TCBC M4,0x10 UNI 7687 ZNP	
68	0701.046	Cerniera per sportello	
69	0701.008	Cerniera per carcassa	
70	NE15.016	Linguetta maschio a 60° 6,3 d.5,3	
71	U207.001	Rosetta Piana 5,3x10 UNI 6592 ZNP	
72	U302.001	Dado Esagonale M5 UNI 5588 ZNP	
73	U302.001	Dado Esagonale M5 UNI 5588 ZNP	
74	U207.009	Rosetta piana 5,5x15 UNI 6593 ZNP	
75	0775.030	Cerniera x gettoniera	
76	9111.092	Tasto	
77	0775.022	Pannello tastiera DA7P Plus G26	
78	0775.034.380	Sportello zucchero serigrafato nero	
79	0775.023.480	Griglia rossa	
80	0775.035.380	Sportello DA 7P Plus Saeco nero	
81	0775.042	Protezione vano erogazione	
82	U207.014	Rosetta piana 7,4x14 UNI 6592 ZNP	
83	0775.045	Asta di rotazione copertura	
84	0775.044	Rondella x rotazione	
85	U701.001	Anello elastico 4UNI 7434	
86	U701.001	Anello elastico 4UNI 7434	
87	0701.027	Leva per palette	
88	0701.060	Contrappeso per palette	
89	0701.148.060	Carter x palette maggiorato	
90	U109.011	Vite aut.TCB 3,9x9,5 DIN 7981 C NIK	
91	0701.019	Molla per leva palette	
92	NF11.001	Gancio Ø 2,3	
93	0701.026.090	Pulsante x palette bianco	
94	U205.002	Rosetta Curv. 6,4x10x0,15 BRU	
95	0701.028	Perno per leva palette	
96	0701.145	Contenitore palette maggiorato	
97	U212.002	Rosetta 6x12x0,5	
98	U109.001	Vite aut.TCB 2,9x13 DIN 7981 C NIK	
99	0775.008	Piastrina introd.monete	
100	0775.038	Targhetta pulsante reset	
101	0775.039	Targhetta introduzione monete	
102	NF13.001	Anello x perni D.3 INARCA 2035	
103	0775.007	Molla x pulsante reset	
104	0775.006.090	Pulsante reset 7P Plus bianco	
105	0775.040.050	Sportello x vano monete nero	
106	0775.015.380	Canale monete nero	
107	U043.008	Vite TCBC M5,0x10 UNI 7687 ZNP	
108	U208.003	Rosetta Dent. 5,3x10 UNI 3703 BRU	

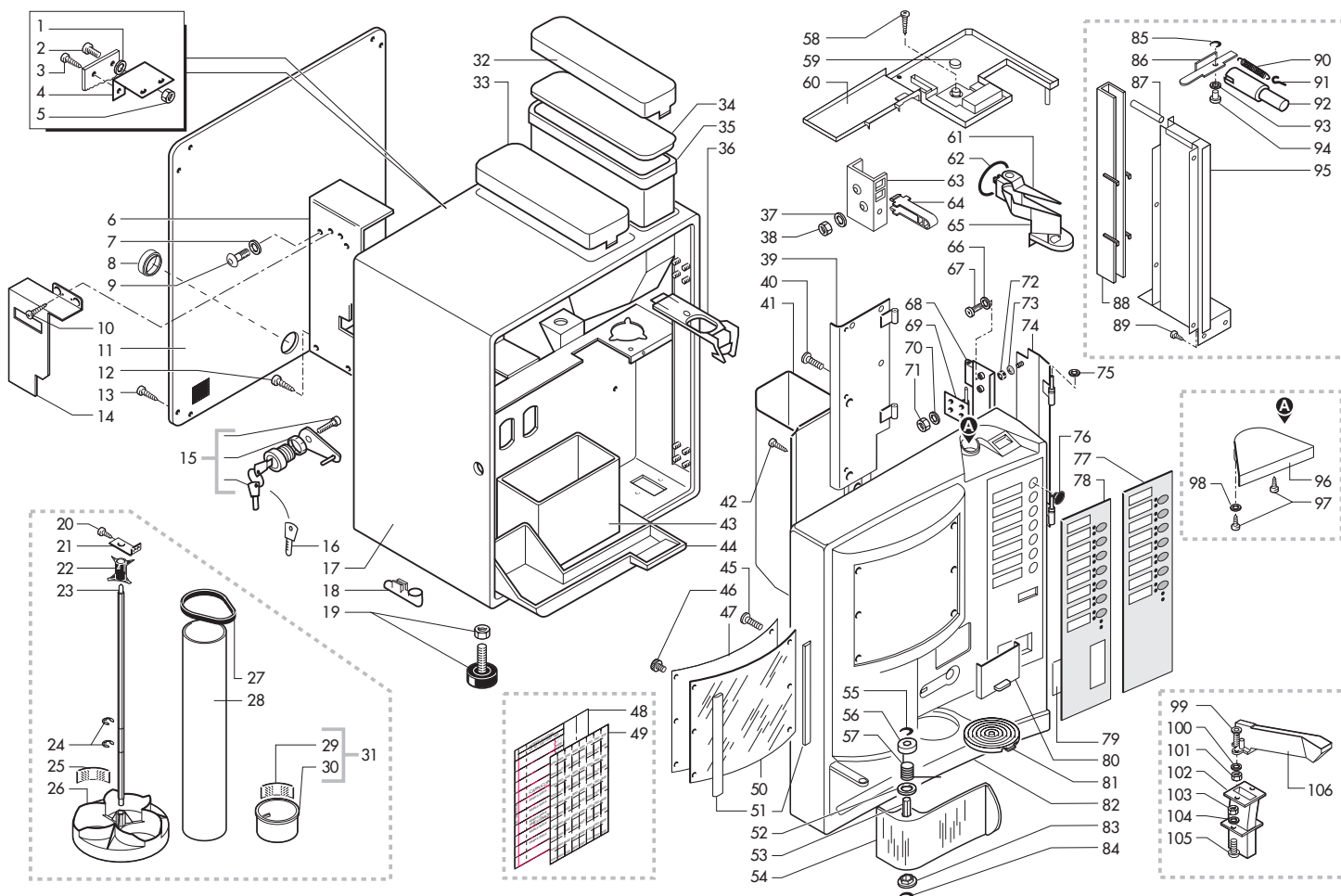
Rif.	Codice	Denominazione	Versioni
109	U302.001	Dado Esagonale M5 UNI 5588 ZNP	
110	1418.001	Convogliatore monete	
111	U302.001	Dado Esagonale M5 UNI 5588 ZNP	
112	U208.003	Rosetta Dent. 5,3x10 UNI 3703 BRU	
113	U043.008	Vite TCBC M5,0x10 UNI 7687 ZNP	
114	U116.004	Vite aut.PT TCB 3,0x16 WN 1441 ZNP	
115	0775.016.380	Carter recupero monete nero	



Rif.	Codice	Denominazione	Versioni
1	U208.002	Rosetta dent. 3,3x6,9 UNI 3703 BRU	
2	U043.017	Vite TCBC M3,0x12 UNI 7687 ZNP	
3	U109.003	Vite aut.TCB 3,5x9,5 DIN 7981 C NIK	
4	0701.170.390	Squadretta porta filtro gri pulv.	
5	U302.002	Dado Esagonale M3 UNI 5588 ZNP	
6	0701.010.390	Carter elettronica grigio pulv.	
7	U207.002	Rosetta Piana 4,3x9 UNI 6592 ZNP	
8	NV03.001	Tappo D.40,5 TROXAG TL-4-405	
9	U043.001	Vite TCBC M4,0x10 UNI 7687 ZNP	
10	U110.011	Vite aut.TCB 2,9x9,5 DIN 7981 F NIK	
11	0701.002.390	Copertura posteriore grigio pulv.	
12	U143.008	Vite Torx TCB 3,5x9,5 NIK	
13	U109.003	Vite aut.TCB 3,5x9,5 DIN 7981 C NIK	
14	0701.172.390	Carter x NRI grigio pulv.	
15	NV02.001	Serratura Sportello con 2 KA/33	
16	0701.R11	Chiave KA 33 x sportello DA	
17	0701.001.390	Carcassa grigio pulv.	
18	0701.017.050	Tubo di scarico	
19	NV01.002	Piedino D.34 H.35 con Dado M10	
20	U109.001	Vite aut.TCB 2,9x13 DIN 7981 C NIK	
21	0775.026	Piastrina elastica x distr.	
22	0775.010.380	Supporto tubi superiore nero	
23	0775.011	Asta x supporto tubi	
24	U701.007	Anello elastico 6	
25	0701.137	Spazzolino x bicchieri	
26	0775.009.380	Supporto tubi inferiore nero	
27	0775.025	Elastico x tubo	
28	0701.052	Tubo per bicchieri	
29	0701.137	Spazzolino x bicchieri	
30	0701.138.380	Anello di riduz.x bicchieri nero	
31	0701.A40.380	Ass. anello di riduzione nero	
32	0701.004.380	Coperchio serbat.caffè nero	
33	0701.005.380	Coperchio serbat.acqua nero	
34	— — — —	Vedere tavola 10,11	
35	— — — —	Vedere tavola 10,11	
36	— — — —	Vedere tavola 10,11	
37	U208.002	Rosetta dent. 3,3x6,9 UNI 3703 BRU	
38	U302.002	Dado Esagonale M3 UNI 5588 ZNP	
39	0775.029	Piastra x gettoniera	
40	U044.002	Vite TSPC M4,0x10 UNI 7688 ZNP	
41	0775.036.050	Contenitore zucchero compl. nero	
42	U109.011	Vite aut.TCB 3,9x9,5 DIN 7981 C NIK	
43	0701.018.060	Contenitore fondi marron	
44	0701.015.060	Vasca raccolta gocce marron	
45	U043.007	Vite TCBC M3,0x8 UNI 7687 ZNP	

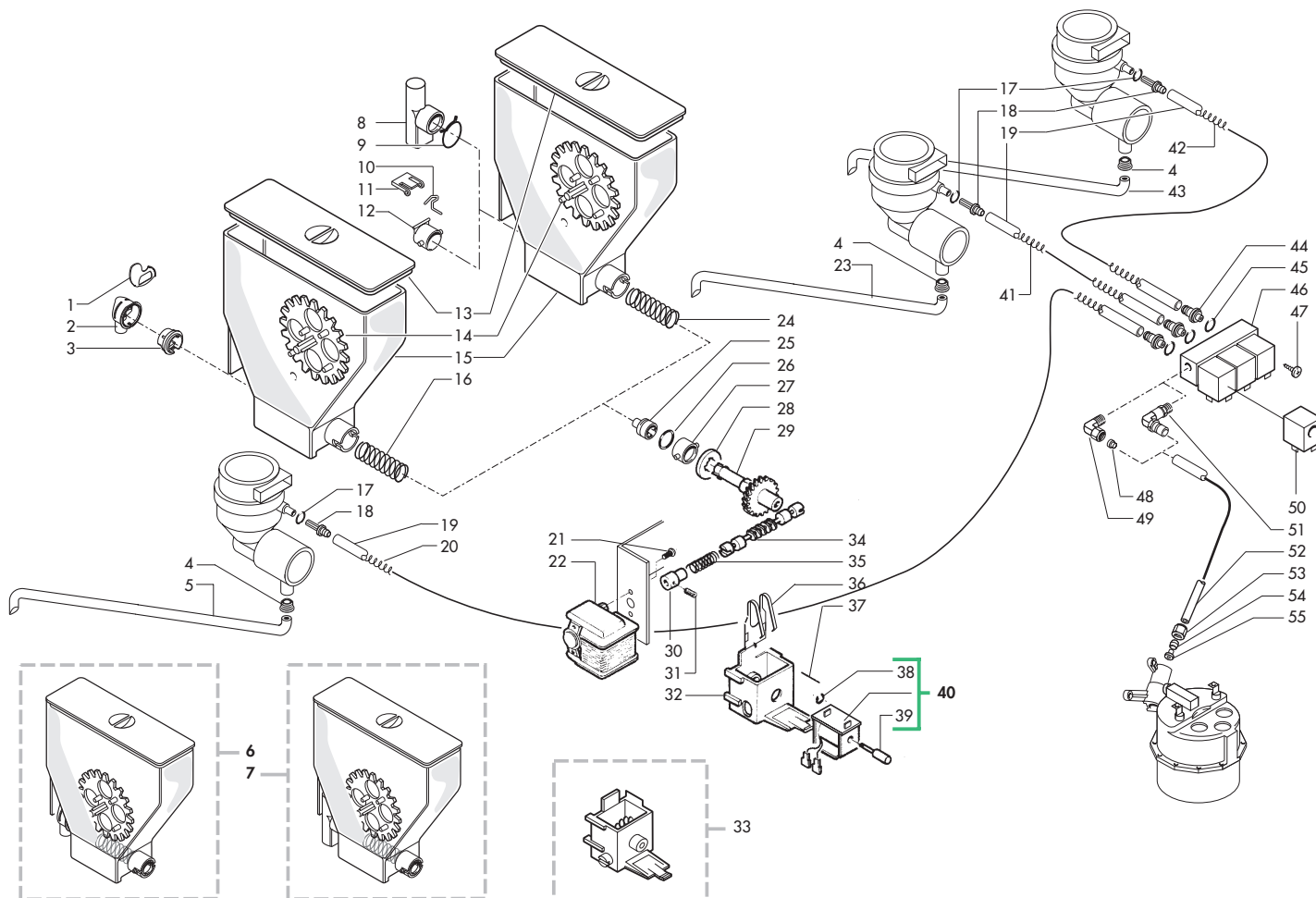
Rif.	Codice	Denominazione	Versioni
46	0775.024	Pomello x cornice	
47	0775.954	Immagine pubblicitaria	
48	0775.956	Foglio targhette Spagna	
48	0775.958	Foglio targhette Italia	
48	0775.960	Foglio targhette Germania	
48	0775.962	Foglio targhette Francia	
48	0775.964	Foglio targhette Usa	
48	0775.975	Foglio targhette Portogallo	
48	0775.977	Foglio targhette Olanda	
48	0775.988	Foglio targhette Usa 2	
49	0775.957	Adesivi prezzi Spagna	
49	0775.959	Adesivi prezzi Italia	
49	0775.961	Adesivi prezzi Germania	
49	0775.963	Adesivi prezzi Francia	
49	0775.965	Adesivi prezzi Usa 1	
49	0775.966	Adesivi prezzi Usa 2	
49	0775.967	Adesivi prezzi Svizzera	
49	0775.968	Adesivi prezzi Austria	
49	0775.969	Adesivi prezzi Canada	
49	0775.970	Adesivi prezzi Australia 1	
49	0775.971	Adesivi prezzi Cecoslovacchia	
49	0775.972	Adesivi prezzi Belgio	
49	0775.974	Adesivi prezzi Australia 2	
49	0775.984	Adesivi prezzi Usa aggiuntivi	
49	0775.985	Adesivi prezzi Austria aggiuntivi	
49	0775.986	Adesivi prezzi Belgio aggiuntivi	
50	0775.021	Pannello trasparente	
51	0775.020.380	Cornice nero	
52	U207.014	Rosetta piana 7,4x14 UNI 6592 ZNP	
53	0775.045	Asta di rotazione copertura	
54	0775.042	Protezione vano erogazione	
55	U701.001	Anello elastico 4UNI 7434	
56	0775.043	Copertura molla	
57	0775.046	Molla x copertura vano erogazione	
58	U111.001	Vite aut.TSP 2,9x9,5 DIN 7982 C NIK	
59	0701.127.060	Tappo per carter	
60	0701.120.060	Carter	
61	0701.126.060	Coperchio canalino caffè	
62	NM03.020	OR ORM 0230-15 NBR	
63	0701.159.130	Carter x micro modificato grigio	





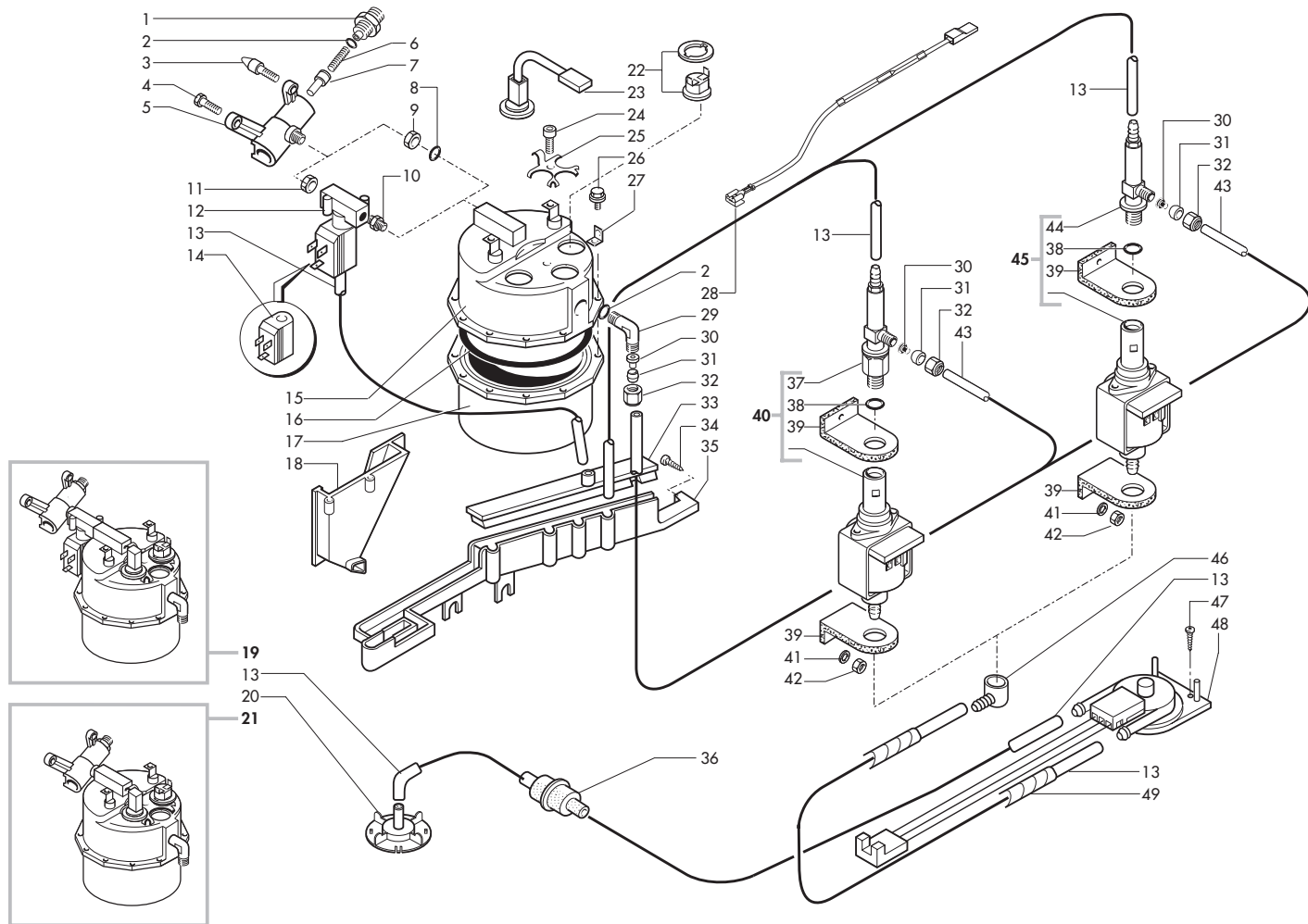
Rif.	Codice	Denominazione	Versioni
64	0701.160.300	Attuatore x micro sportello rosso	
65	0701.125.060	Canalino caffè marron	
66	U207.004	Rosetta Piana 4,3x16 UNI 6592 ZNP	
67	U043.001	Vite TCBC M4,0x10 UNI 7687 ZNP	
68	0701.046	Cerniera per sportello	
69	0701.008	Cerniera per carcassa	
70	U207.001	Rosetta Piana 5,3x10 UNI 6592 ZNP	
71	U302.001	Dado Esagonale M5 UNI 5588 ZNP	
72	U302.001	Dado Esagonale M5 UNI 5588 ZNP	
73	U207.009	Rosetta piana 5,5x15 UNI 6593 ZNP	
74	0775.030	Cerniera x gettoniera	
75	U212.002	Rosetta 6x12x0,5	
76	9111.092	Tasto	
77	0775.032	Pannello tast. DA7P Plus gratuito	
78	0775.028	Pannello tastiera DA7P Plus G13	
79	0775.005	Piastrina x foro	
80	0775.034.380	Sportello zucchero serigrafato nero	
81	0775.023.480	Griglia rossa	
82	0775.035.380	Sportello DA 7P Plus Saeco nero	
83	0775.044	Rondella x rotazione	
84	U701.001	Anello elastico 4UNI 7434	
85	U701.001	Anello elastico 4UNI 7434	
86	0701.027	Leva per palette	
87	0701.060	Contrappeso per palette	
88	0701.148.060	Carter x palette maggiorato	
89	U109.011	Vite aut.TCB 3,9x9,5 DIN 7981 C NIK	
90	0701.019	Molla per leva palette	
91	NF11.001	Gancio Ø 2,3	
92	0701.026.090	Pulsante x palette bianco	
93	U205.002	Rosetta Curv. 6,4x10x0,15 BRU	
94	0701.028	Perno per leva palette	
95	0701.145	Contenitore palette maggiorato	
96	0775.031.380	Coperchio introduzione monete nero	
97	U109.012	Vite aut.TCB 3,9x19 DIN 7981 C NIK	
98	U207.004	Rosetta Piana 4,3x16 UNI 6592 ZNP	
99	U043.008	Vite TCBC M5,0x10 UNI 7687 ZNP	
100	U208.003	Rosetta Dent. 5,3x10 UNI 3703 BRU	
101	U302.001	Dado Esagonale M5 UNI 5588 ZNP	
102	0775.027	Canale monete 7P Plus	
103	U302.001	Dado Esagonale M5 UNI 5588 ZNP	
104	U208.003	Rosetta Dent. 5,3x10 UNI 3703 BRU	
105	U043.008	Vite TCBC M5,0x10 UNI 7687 ZNP	
106	0749.026.060	Canale monete Azk NRI marron	

Rif.	Codice	Denominazione	Versioni
------	--------	---------------	----------



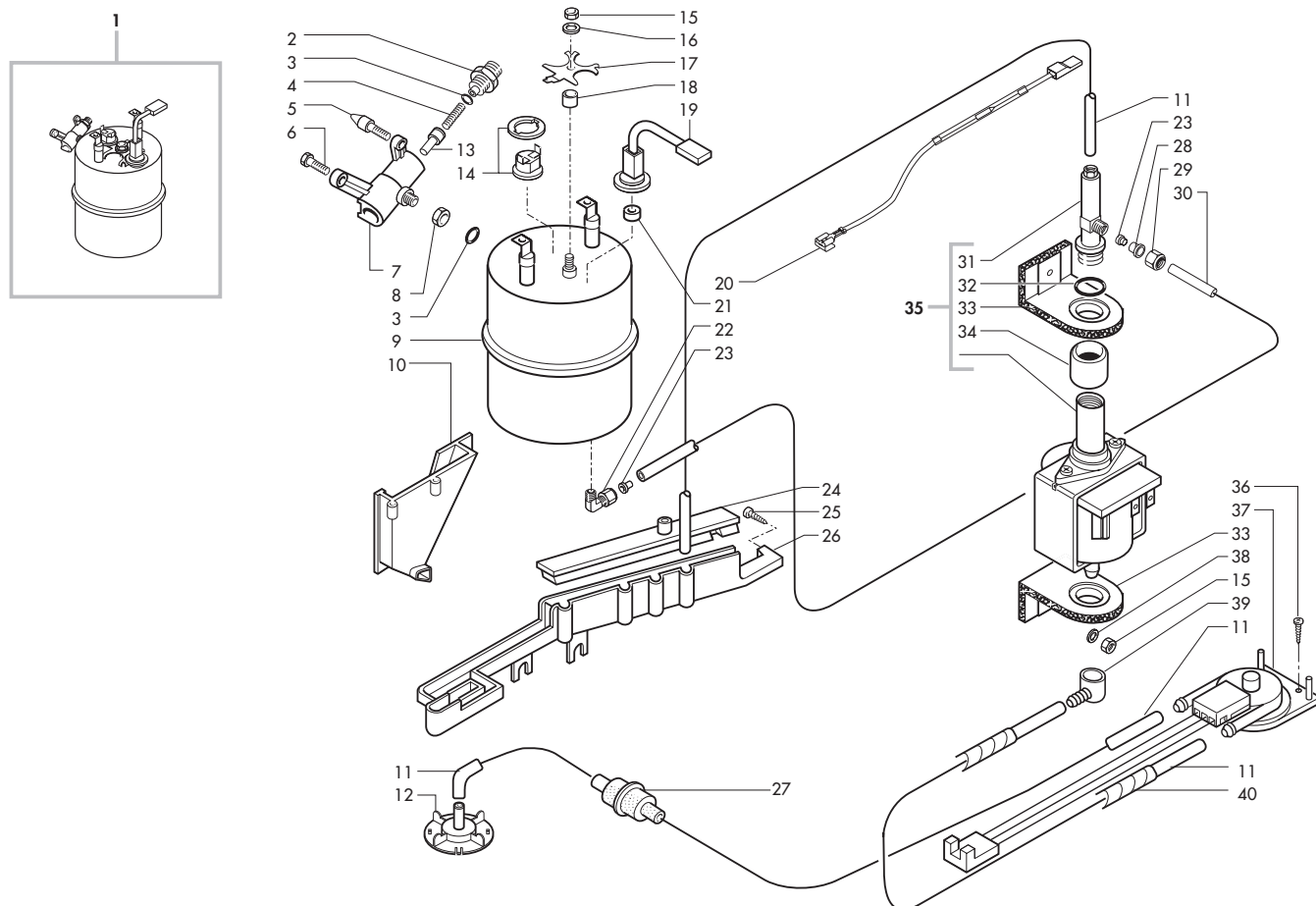
Rif.	Codice	Denominazione	Versioni
1	9111.338.270	Paratia chiusura bocchetta arancio	
2	9111.337.060	Bocchetta x tramoggia solubili	
3	9111.455.060	Boccola x serbatoio polveri	
4	9111.025	Guarnizione tubo	
5	0701.021	Tubo erogazione prodotto 3	
6	9110.017.060	Ass.serbatoio decaffeinato	
7	9110.049.060	Ass.serbatoio solubili boccola N.V.	
8	9111.171	Boccola anteriore a 90°	
9	9111.177	Molla x boccola anteriore a 90°	
10	9111.091	Molla per boccola erogatore polveri	
11	9111.015.060	Sportellino per polveri marron	
12	9111.018.060	Boccola anteriore marron	
13	9111.013.060	Coperchio x polveri marron	
14	9111.014.060	Ruota x polveri marron	
15	9111.012.100	Serbatoio x polveri	
16	9111.464	Molla x boccola in plastica	
17	NM03.027	OR ORM 0050-10 NBR	
18	9111.294.060	Raccordo x imbuto	
19	9972.022	Tubo silicone 5x8 L.2 metri	
20	0701.083	Molla x tubo prodotto 3	
21	U043.003	Vite TCBC M4,0x8 UNI 7687 ZNP	
22	9121.035.00A	Motore dosatore polveri 230V	
22	9121.035.00F	Motore dosatore polveri 120V	
22	9121.035.00H	Motore dosatore polveri240V	
22	9121.035.00N	Motore dosatore polveri 220V 60Hz	
22	9121.035.00R	Motore dosatore polveri 100V 50/60Hz	
23	0701.022	Tubo erogazione prodotto 2	
24	9111.019	Molla x polveri	
25	9111.017.060	Giunto x molla marron	
26	NM03.013	OR T 2,3 D 15 NBR	
27	9111.016.060	Boccola posteriore marron	
28	9111.004	Rondella x molla	
29	9111.001.060	Ruota Z 40 marron	
30	9111.006	Giunto x motore	
31	U019.001	Vite STEI M4,0x4 UNI 5923 BRU	
32	9111.003.060	Carcassa x ingranaggio marron	
33	9110.004.060	Ass. riduttore x polveri marron	
34	9111.002	Vite senza fine modulo 1	
35	9111.007	Molla di collegamento	
36	9111.044	Molla x ruota dentata	
37	9111.037	Fermo x vite	
38	U701.002	Anello elastico 2,3 UNI 7434	
39	9121.086	Pistoncino x bobina maggiorato	
40	9129.A12.00A	Ass. bobina rid.polveri 230/240V	
40	9129.A12.00F	Ass. bobina rid.polveri 120V	

Rif.	Codice	Denominazione	Versioni
40	9129.A12.00N	Ass. bobina rid.polveri 220V 60HZ	
40	9129.A12.00R	Ass. bobina rid.polveri 100V 50/60HZ	
41	0701.082	Molla x tubo prodotto 2	
42	0701.081	Molla x tubo prodotto 1	
43	0701.023	Tubo erogazione prodotto 1	
44	9991.006	Raccordo portagomma	
44	9991.130	Raccordo portatubo in acciaio Inox	solo (BR) (CDN) (J) (MEX) (USA) (YV)
45	NM01.004	OR 2025 silicone	
46	9121.140.00A	Blocchetto 3 EV 230V 50Hz	
46	9121.140.00F	Blocchetto 3 EV 120V 60Hz	
46	9121.140.00N	Blocchetto 3 EV 220V 60Hz	
46	9121.140.00R	Blocchetto 3 EV 100V 50/60Hz	
47	U109.005	Vite aut.TCB 3,5x16 DIN 7981 C NIK	
48	9991.129	Boccola interna Ø4 in ott. DORECO	solo (BR) (CDN) (J) (MEX) (USA) (YV)
49	NR05.030	Raccordo Bicono a L M 1/8x06 inox	solo (BR) (CDN) (J) (MEX) (USA) (YV)
50	0701.R01.00A	Bobina el.valv. prodotti 230V	
50	0701.R01.00F	Bobina el.valv. prodotti 120V	
50	0701.R01.00N	Bobina el.valv. prodotti 220V 60Hz	
50	0701.R01.00R	Bobina el.valv. prodotti 100V 50/60Hz	
51	NR10.001	Raccordo autom. a "L" M 1/8x06 NIK	
52	9971.015	Tubo teflon 4x6 L.2 metri	
53	9991.007	Dado x raccordo 1/8"	
54	9991.008	Boccola esterna d.6	
55	9991.009	Boccola interna d.4	
55	9991.129	Boccola interna Ø4 in ott. DORECO	solo (BR) (CDN) (J) (MEX) (USA) (YV)



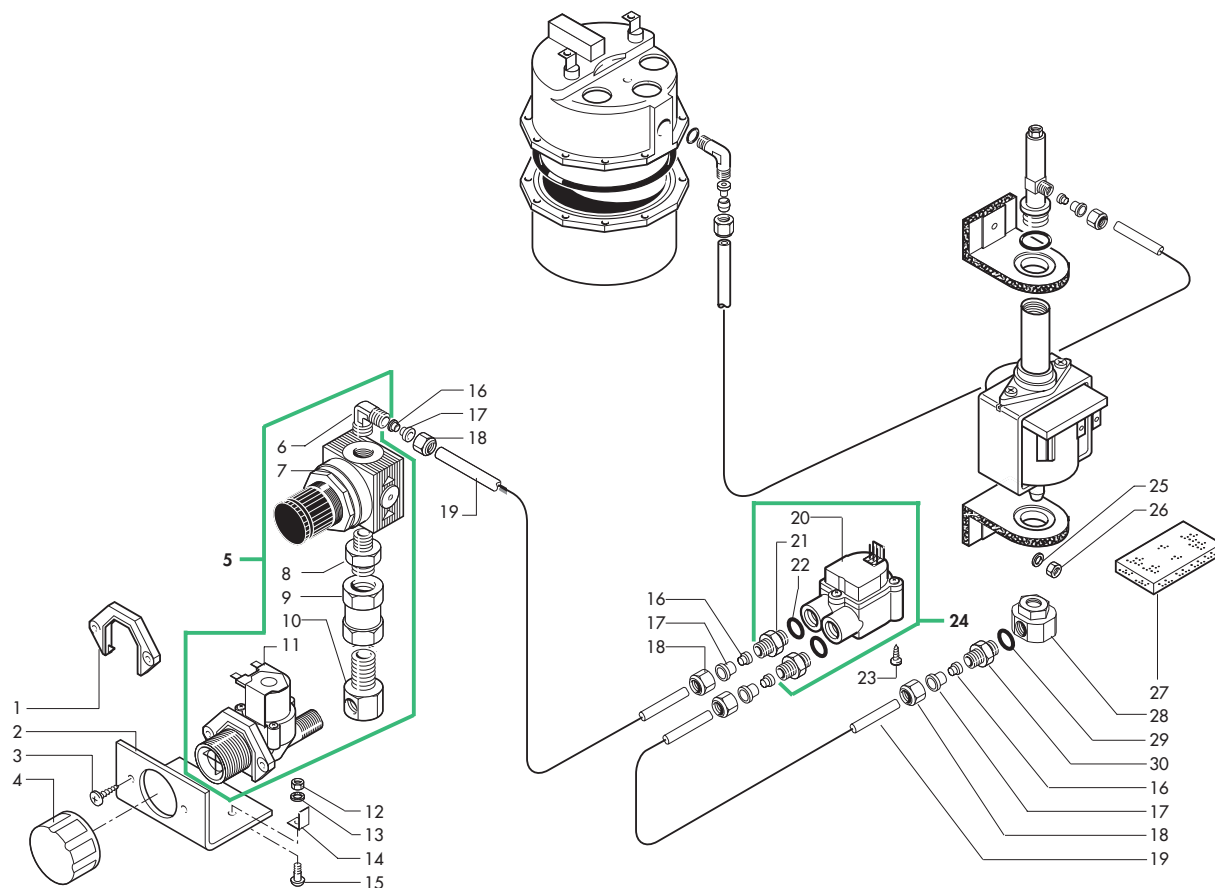
Rif.	Codice	Denominazione	Versioni
1	9011.008	Raccordo x spillo	
2	NM01.003	OR 2018 silicone	
3	9011.005	Perno x caldaia	
4	U044.013	Vite TSPC M4,0x12 UNI 7688 ZNP	
5	9161.213	Supporto caldaia teflonato	solo (E) (I) (P) (RA)
5	9161.214	Supporto caldaia teflonato con OR	
6	9011.007	Molla x spillo	
7	9019.A01	Assieme spillo	
8	NM01.003	OR 2018 silicone	
9	9991.035	Dado 1/8"H 4,5	
10	NR07.001	Nipplo Standard MM 1/8x1/8 NIK	solo (E) (I) (P) (RA)
11	9991.035	Dado 1/8"H 4,5	solo (E) (I) (P) (RA)
12	9121.015.00A	Elettrovalvola MM 3 VIE 230V	solo (E) (I) (P) (RA)
13	9972.022	Tubo silicone 5x8 L.2 metri	
14	0701.R02.00A	Bobina x elettrovalvola scarico 230V	solo (E) (I) (P) (RA)
15	9011.044.00A	Ass. corpo superiore magg. 230V	anche 240V
15	9011.044.00F	Ass. corpo superiore magg. 120V	
15	9011.044.00H	Ass. corpo superiore magg. 240V	
15	9011.044.00R	Ass. corpo superiore magg. 100V	
16	NM01.014	OR 177 silicone	
17	9011.010	Corpo inferiore maggiorato	
18	9161.016.060	Canalino raccogli-gocce marron	
19	9010.002.00A	Ass. caldaia el.valvola DA 7P 230V	solo (E) (I) (P) (RA)
19	9010.062.00A	Ass. caldaia el. valv. DA 7P 230 V R.I.	solo R.I.
20	0701.136.060	Raccordo passatubo marron	
21	9010.006.00A	Ass. caldaia DA 7P 230V	
21	9010.006.00F	Ass. caldaia DA 7P 120V	
21	9010.006.00H	Ass. caldaia DA 7P 240V	
21	9010.006.00R	Ass. caldaia DA 7P 100V	
21	9010.063.00F	Ass. caldaia DA 7P S/E.V. R.I. 120V	solo R.I.
21	9010.063.00H	Ass. caldaia DA 7P S/E.V. R.I. 240V	solo R.I.
22	NE09.017	Termostato 115°NC faston 90°	
23	9019.A08	Ass. sensore DA	
24	U043.012	Vite TCBC M4,0x6 UNI 7687 ZNP	
25	9011.004	Molla fermatermostati	
26	U005.018	Vite TE M5,0X16 UNI 5739 ZNP 8.8	
27	NE15.003	Linguetta maschio piana 6,3 D 5,2	
28	0703.813	Cablaggio blu 4 fili termofus.	
28	0724.820	Cablaggio rosso termofusibile UL	
29	9991.010	Raccordo 1/8 a 90° con OR	
30	9991.009	Boccola interna d.4	
31	9991.008	Boccola esterna d.6	
32	9991.007	Dado x raccordo 1/8"	
33	0701.116.060	Coperchio canalino marron	

Rif.	Codice	Denominazione	Versioni
34	U109.023	Vite aut.TCB 4,2x9,5 DIN 7981 C NIK	
35	0701.110.060	Canalino di scarico marron	
36	NV99.001	Filtro in aspirazione	
37	9079.A28	Ass. valvola sicurezza/non ritorno	
38	NM02.020	OR 2031 EPDM	
39	9991.056	Supporto x pompa	
40	9070.039.00A	Ass.pompa c/valvola non ritorno	anche 240V
40	9070.039.00N	Ass.pompa c/valvola non ritorno	
41	U207.004	Rosetta Piana 4,3x16 UNI 6592 ZNP	
42	U302.003	Dado Esagonale M4 UNI 5588 ZNP	
43	9971.015	Tubo teflon 4x6 L.2 metri	
44	9079.A29	Ass.valvola sicurezza x non ritorno	
45	9070.028.00F	Pompa Ulka x DA 120V 60HZ	
45	9070.028.00R	Pompa Ulka x DA 100V 50/60HZ	
46	9991.084	Raccordo in gomma a 90° ULKA	
47	U109.003	Vite aut.TCB 3,5x9,5 DIN 7981 C NIK	
48	9160.038	Ass. turbina VDE con cavi UL	
48	9160.039	Ass. turbina VDE con cavi	
49	9973.004	Tubo spiralite 8x10 L.2 metri	



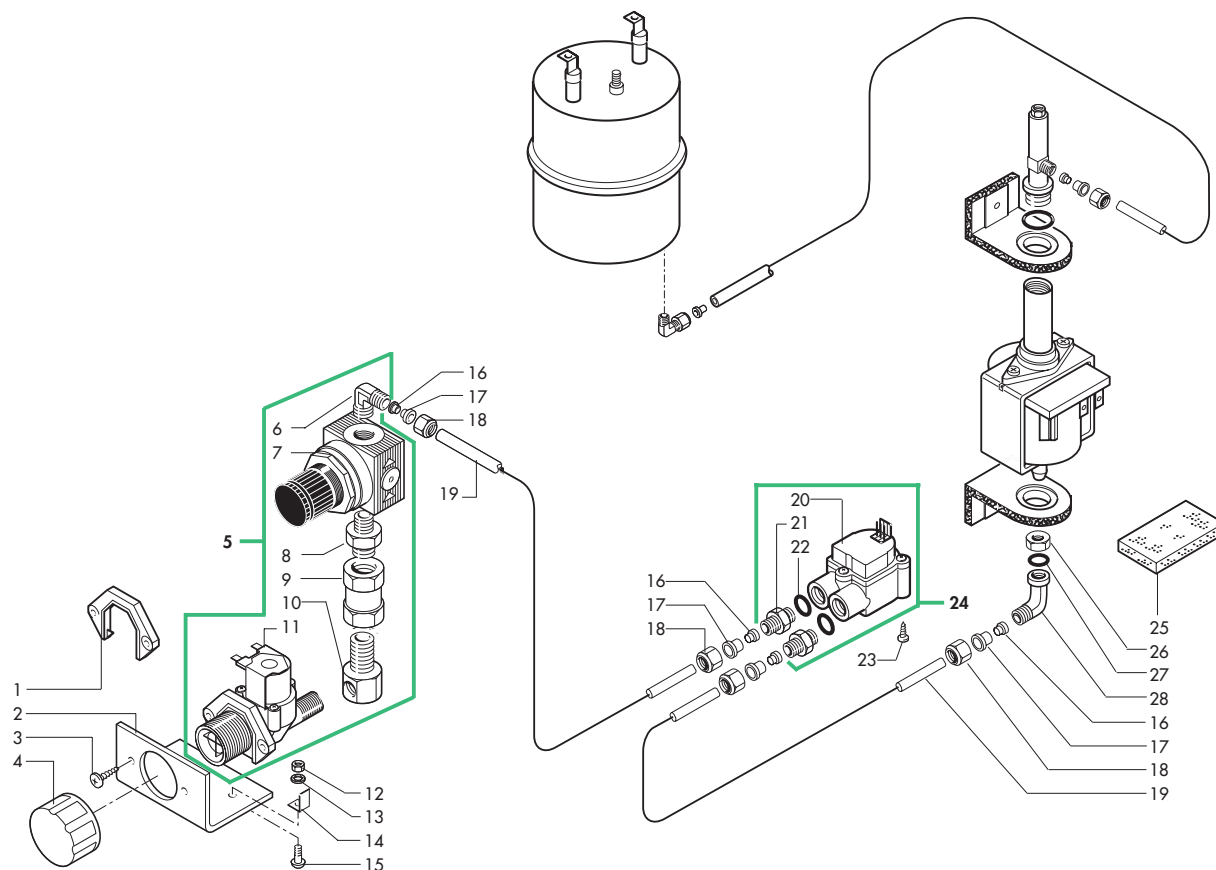
Rif.	Codice	Denominazione	Versioni
1	9010.025.00F	Ass. caldaia Inox DA 7P 120V	
2	9011.169	Raccordo x spillo in acciaio Inox	
3	NM01.003	OR 2018 silicone	
4	9011.007	Molla x spillo	
5	9011.005	Perno x caldaia	
6	U044.013	Vite TSPC M4,0x12 UNI 7688 ZNP	
7	9161.254	Supp. caldaia con OR in Ott. DORECO	
8	9991.035	Dado 1/8"H 4,5	
9	9011.160.00F	Caldaia in acciaio 120V	
10	9161.016.060	Canalino raccogliocce marron	
11	9972.022	Tubo silicone 5x8 L.2 metri	
12	0701.136.060	Raccordo passatubo marron	
13	9019.A20	Ass. spillo in ottone DORECO	
14	NE09.011	Termostato 127° NC	
15	U302.003	Dado Esagonale M4 UNI 5588 ZNP	
16	U208.001	Rosetta dent. 4,3x8 UNI 3703 BRU	
17	9011.161	Molla fissaggio termostati	
18	9011.178	Boccola x caldaia inox	
19	9019.A28	Ass. sensore D.A. 7P Inox UL	
20	0724.820	Cablaggio rosso termofusibile UL	
21	9011.089	Distanziale x sensore	
22	NR05.030	Raccordo Bicono a L M 1/8x06 inox	
23	9991.129	Boccola interna Ø4 in ott. DORECO	
24	0701.116.060	Coperchio canalino marron	
25	U109.023	Vite aut.TCB 4,2x9,5 DIN 7981 C NIK	
26	0701.110.060	Canalino di scarico marron	
27	NV99.001	Filtro in aspirazione	
28	9991.008	Boccola esterna d.6	
29	9991.007	Dado x raccordo 1/8"	
30	9971.015	Tubo teflon 4x6 L.2 metri	
31	9079.A21	Ass. valvola sic.DA in ottone DORECO	
32	NM02.020	OR 2031 EPDM	
33	9991.056	Supporto x pompa	
34	9071.098	Rinforzo x pompa Ulka	
35	9070.036.00F	Ass. pompa Ulka EP5 120V	
36	U109.003	Vite aut.TCB 3,5x9,5 DIN 7981 C NIK	
37	9160.038	Ass. turbina VDE con cavi UL	
38	U207.004	Rosetta Piana 4,3x16 UNI 6592 ZNP	
39	9991.084	Raccordo in gomma a 90° ULKA	
40	9973.004	Tubo spiralite 8x10 L.2 metri	

Rif.	Codice	Denominazione	Versioni
------	--------	---------------	----------



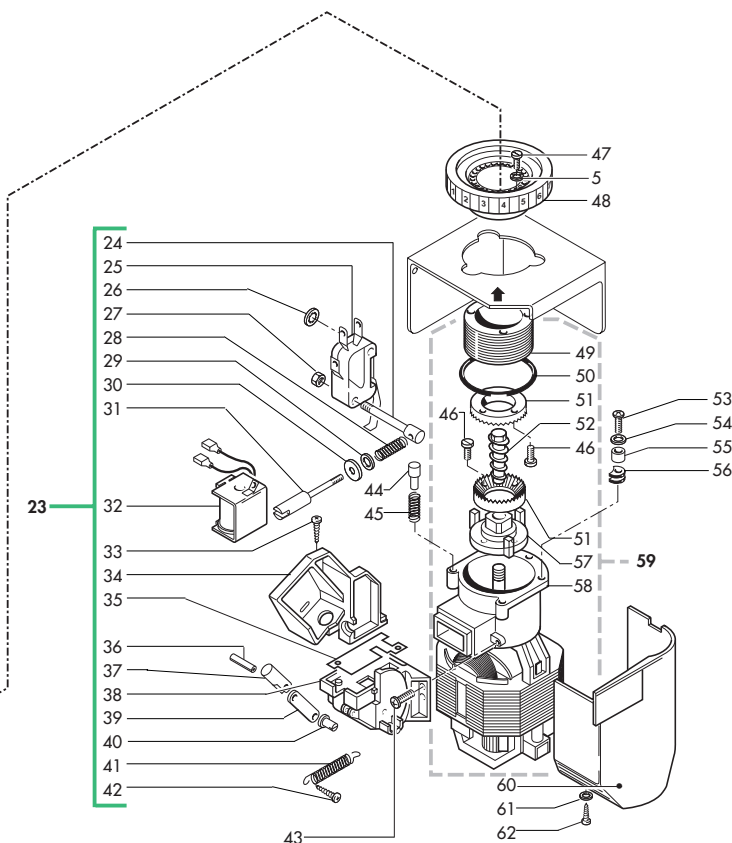
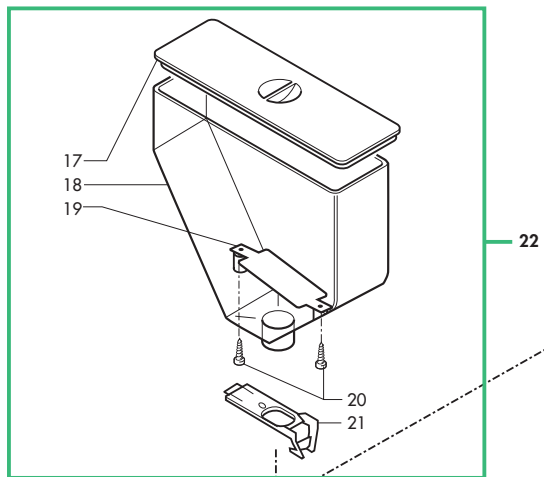
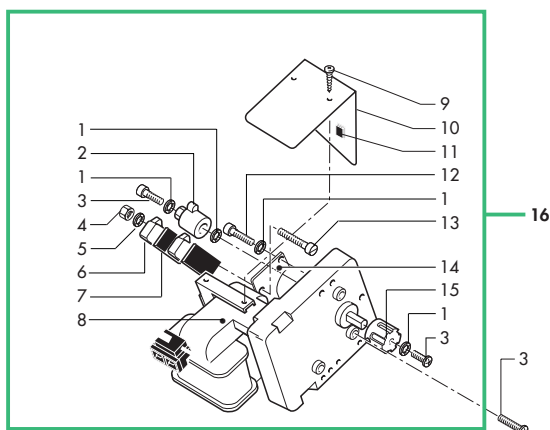
Rif.	Codice	Denominazione	Versioni
1	0701.R24	Staffa fissaggio elettrovalvola RPE	
2	0701.044	Supporto elettrovalvola	
3	U132.001	Vite Rapid Fix 4,5X16 DIN 7982 ZNP	
4	NV03.002	Tappo 3/4 "Kapso 800R 3/4"	
5	0701.A29.00A	Gruppo colleg.RI RPE DA 7P 200/240V	
5	0701.A29.00F	Gruppo colleg.RI RPE DA 7P 100/120V	
6	NR05.024	Raccordo Bicono a L M 1/4 X06 OTT	
7	NV99.007	Rid. press. 1 Bar 1/4 Mrabit 5208002	
8	NR07.025	Nipplo Standard MM 1/4X3/8 OTT	
9	NR15.001	Valvola Ritegno F 3/8	
10	9991.101	Raccordo a L 1/4F x3/8M	
11	9121.058.00A	Elettrovalvola RPE 3/4-1/4 200/240V	
12	U302.003	Dado Esagonale M4 UNI 5588 ZNP	
13	U208.001	Rosetta dent. 4,3x8 UNI 3703 BRU	
14	NE15.003	Linguetta maschio piana 6,3 D 5.2	
15	U043.001	Vite TCBC M4,0x10 UNI 7687 ZNP	
16	9991.009	Boccola interna d.4	
17	9991.008	Boccola esterna d.6	
18	9991.007	Dado x raccordo 1/8"	
19	9971.015	Tubo teflon 4x6 L.2 metri	
20	NV99.033	Turbina Digmesa in plastica	
21	9991.107	Raccordo 1/4" tubo D.6 con OR	
22	NM01.049	OR ORM 0070-20 silicone	
23	U109.011	Vite aut.TCB 3,9x9,5 DIN 7981 C NIK	
24	9160.021	Ass.turbina ri plast/OR 3/5P	
25	U207.004	Rosetta Piana 4,3x16 UNI 6592 ZNP	
26	U302.003	Dado Esagonale M4 UNI 5588 ZNP	
27	0701.161	Spugnetta adesiva	
28	9079.A14	Ass. racc. post. 1/8 x pompa Ulka	
29	NM01.055	OR ORM 0080-15 silicone	
30	9991.133	Raccordo diritto 1/8 D6 con OR	

Rif.	Codice	Denominazione	Versioni
------	--------	---------------	----------



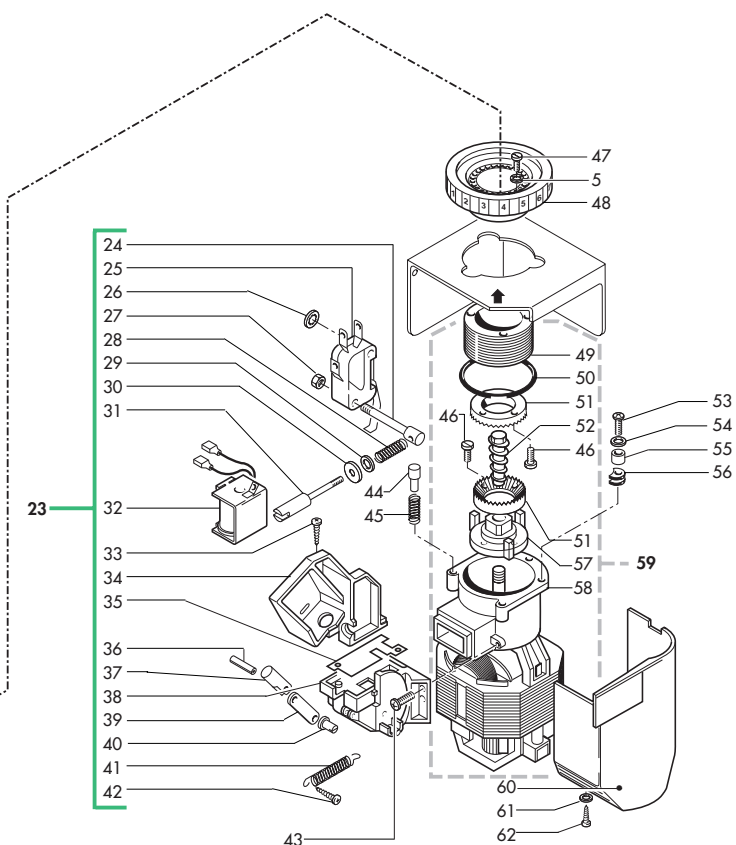
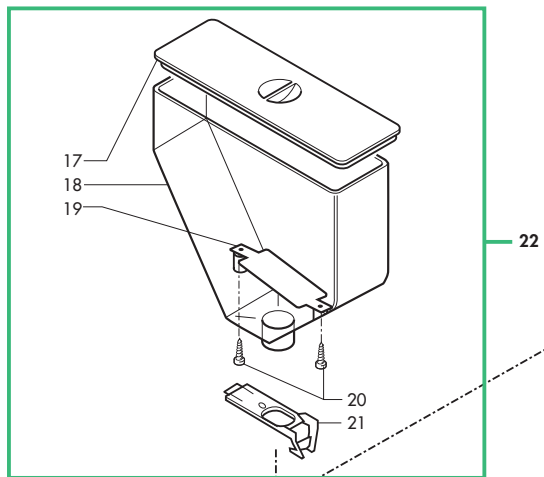
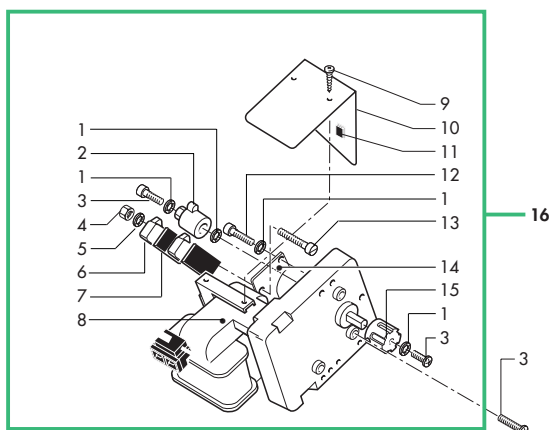
Rif.	Codice	Denominazione	Versioni
1	0701.R24	Staffa fissaggio elettrovalvola RPE	
2	0701.044	Supporto elettrovalvola	
3	U132.001	Vite Rapid Fix 4,5X16 DIN 7982 ZNP	
4	NV03.002	Tappo 3/4 "Kapslo 800R 3/4"	
5	0701.A47.00F	Gruppo colleg. R.I. DA 7P 100/120V	
6	NR05.031	Corpo rac.bicono a L M 1/4x06 inox	
7	NV99.007	Rid. press. 1 Bar 1/4 Mrabit 5208002	
8	NR07.039	Nipplo MM 1/4x3/8 inox	
9	NR15.003	Valvola non ritorno in plastica	
10	9991.151	Raccordo a L 1/4F 3/8M DORECO	
11	9121.058.00F	Elettrovalvola RPE 3/4-1/4 100/120V	
12	U302.003	Dado Esagonale M4 UNI 5588 ZNP	
13	U208.001	Rosetta dent. 4,3x8 UNI 3703 BRU	
14	NE15.003	Linguetta maschio piana 6,3 D 5.2	
15	U043.001	Vite TCBC M4,0x10 UNI 7687 ZNP	
16	9991.129	Boccola interna Ø4 in ott. DORECO	
17	9991.008	Boccola esterna d.6	
18	9991.007	Dado x raccordo 1/8"	
19	9971.015	Tubo teflon 4x6 L.2 metri	
20	NV99.033	Turbina Digmesa in plastica	
21	9991.136	Raccordo Inox 1/4" tubo D.6 con OR	
22	NM01.049	OR ORM 0070-20 silicone	
23	U109.011	Vite aut.TCB 3,9x9,5 DIN 7981 C NIK	
24	9160.036	Ass.turbina RI plast/OR Inox 3/5/7P	
25	0701.161	Spugnetta adesiva	
26	9071.054	Dado x raccordo post. x pompa Ulka	
27	NM03.017	OR R6 NBR	
28	9071.101	Raccordo post. inox x pompa Ulka	

Rif.	Codice	Denominazione	Versioni
------	--------	---------------	----------



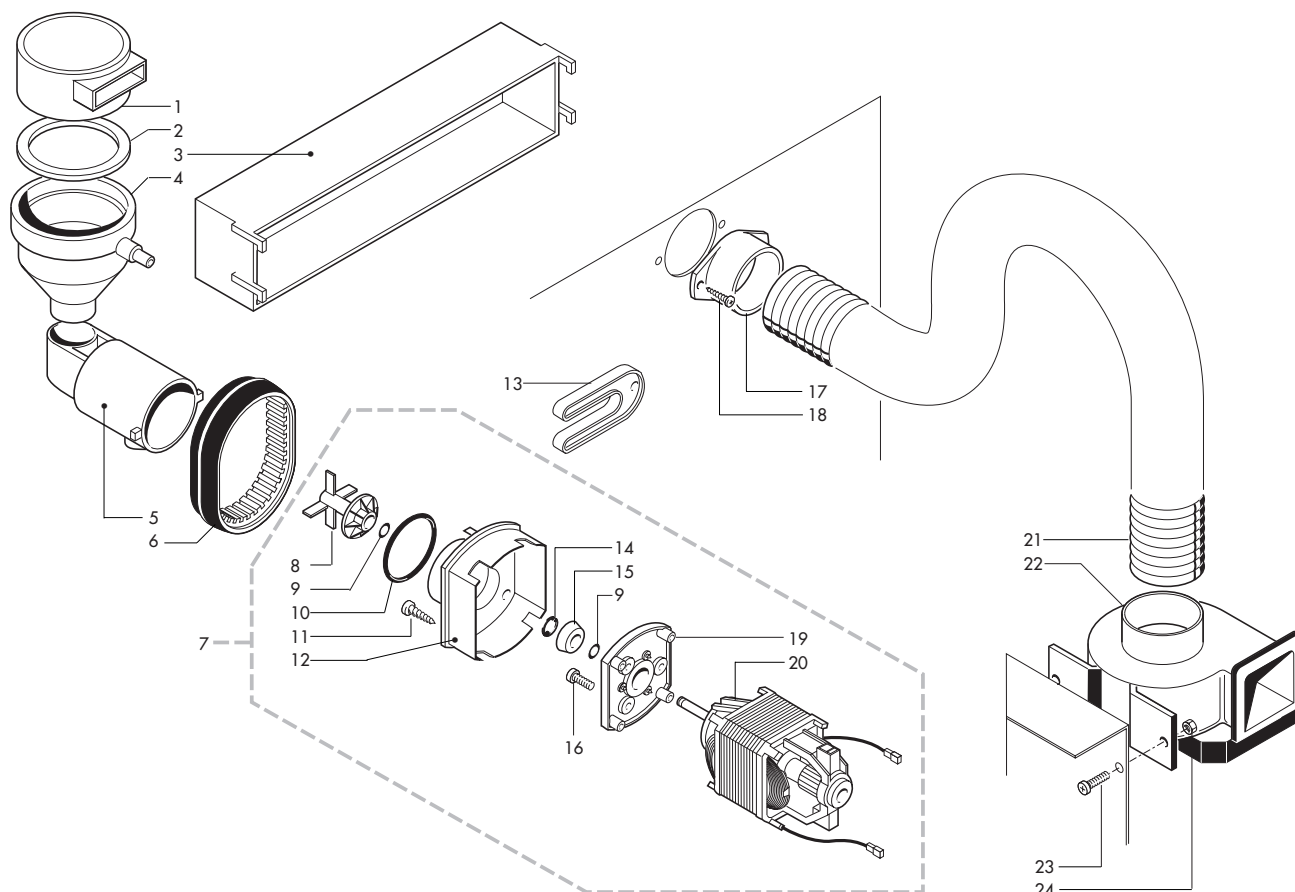
Rif.	Codice	Denominazione	Versioni
1	U208.001	Rosetta dent. 4,3x8 UNI 3703 BRU	
2	9991.012.050	Camma x motoriduttore nera	
3	U043.001	Vite TCBC M4,0x10 UNI 7687 ZNP	
4	U302.002	Dado Esagonale M3 UNI 5588 ZNP	
5	U208.002	Rosetta dent. 3,3x6,9 UNI 3703 BRU	
6	NE05.009	Microinterruttore x motoriduttore	
7	9991.014	Cartoncino x microinterruttori	
8	9121.008.00A	Motoriduttore pacco 30 230/240V	anche 240V
8	9121.008.00F	Motoriduttore pacco 30 120V	
8	9121.008.00N	Motoriduttore pacco 30 220V 60Hz	
8	9121.008.00R	Motoriduttore pacco 30 100V 50/60Hz	
9	U110.001	Vite aut.TCB 2,9x6,5 DIN 7981 F NIK	
10	0701.164.390	Protezione x motoriduttore gri	
11	NV01.007	Piedino adesivo	
12	U043.002	Vite TCBC M4,0x25 UNI 7687 ZNP	
13	U034.001	Vite TCI M3,0x30 UNI 6107 ZNP	
14	9991.015	Piastrina x microinterruttori	
15	9991.013	Giunto x motoriduttore	
16	9120.001.00A	Ass.motoriduttore DA7P 230V	anche 240V
16	9120.001.00F	Ass.motoriduttore DA7P 120V	
16	9120.001.00N	Ass.motoriduttore DA7P 220V 60Hz	
16	9120.001.00R	Ass.motoriduttore DA7P 100V 50/60Hz	
17	9111.079.060	Copertura caffè marron	
18	9111.032.100	Serbatoio caffè	
19	9111.094	Protezione x serbatoio caffè VDE	
20	U110.012	Vite aut.TCB 2,9x22 DIN 7981 F NIK	
21	9111.078.060	Chiusura caffè' marron	
22	9110.010.060	Ass. contenitore caffè marron	
23	9160.001.06A	Ass.Dosatore caffè D.A. 7P 230V	
23	9160.001.06F	Ass.Dosatore caffè D.A. 7P 120V	
23	9160.001.06H	Ass.Dosatore caffè D.A. 7P 240V	
23	9160.001.06N	Ass.Dosatore D.A. 7P 220V 60Hz	
23	9160.001.06R	Ass.Dosatore D.A. 7P 100V 50/60Hz	
24	9161.007	Perno fissaggio micro	
25	NE05.058	Micro dosatore n.v.	
26	NF13.001	Anello x perni D.3 INARCA 2035	
27	U310.001	Dado Autobloc. M3 UNI 7473 ZNP	
28	9161.008	Molla perno regolazione	
29	U207.003	Rosetta Piana 3,2x7 UNI 6592 ZNP	
30	9161.009	Distanziale x perno regolazione	
31	9161.006	Perno regolazione micro	
32	9129.A01.00A	Ass. bobina dosatore caffè 230V	
32	9129.A01.00F	Ass. bobina dosatore caffè 120V	
32	9129.A01.00H	Ass. bobina dosatore caffè 240V	
32	9129.A01.00N	Ass. bobina dosatore caffè 220V 60Hz	

Rif.	Codice	Denominazione	Versioni
32	9129.A01.00R	Ass. bobina dos. caffè 100V 50/60Hz	
33	U110.001	Vite aut.TCB 2,9x6,5 DIN 7981 F NIK	
34	9161.001.060	Supporto dosatore marron	
35	9161.361	Protezione Mylar x micro dosatore	
36	U406.001	Spina elastica 3,0x8 UNI 6873	
37	9161.011	Pistone per magneti	
38	9161.131.060	Corpo dosatore marron modificato	
39	9161.012.060	Biella marron	
40	9161.010.060	Perno marron	
41	9161.005	Molla sportello dosatore	
42	U109.006	Vite aut.TCB 2,2x9,5 DIN 7981 C NIK	
43	U043.001	Vite TCBC M4,0x10 UNI 7687 ZNP	
44	9141.005	Perno manopola	
45	9141.006	Molla x perno manopola	
46	U034.002	Vite TCI M3,0x8 UNI 6107 ZNP	
47	U043.007	Vite TCBC M3,0x8 UNI 7687 ZNP	
48	9141.013.060	Manopola serigrafata marron	
49	9141.008	Vite di regolazione manopola	
50	NM03.003	OR 3187 NBR	
51	9141.015	Macina con riporto TIN	
52	9141.001	Vite di incremento	
53	U043.004	Vite TCBC M4,0x16 UNI 7687 ZNP	
54	U207.002	Rosetta Piana 4,3x9 UNI 6592 ZNP	
55	9141.003	Distanziale x gommino	
56	9991.005	Gommino macinacaffè'	
57	9141.007	Ventolina	
58	9140.002.00A	Ass. motore con calotta 230V	anche 220V 60Hz
58	9140.002.00F	Ass. motore con calotta 120V	
58	9140.002.00H	Ass. motore con calotta 240V	
58	9140.002.00R	Ass. motore con calotta 100V/50/60Hz	
59	9140.001.00A	Ass. motore macinacaffè' 220/230V	anche 220V 60Hz
59	9140.001.00F	Ass. motore macinacaffè' 120V	
59	9140.001.00H	Ass. motore macinacaffè' 240V	
59	9140.001.00R	Ass. motore macinacaffè' 100V/50/60Hz	
60	9141.014.060	Carter protezione motore marron	
61	U208.001	Rosetta dent. 4,3x8 UNI 3703 BRU	
62	U109.016	Vite aut.TCB 3,9x13 DIN 7981 C NIK	



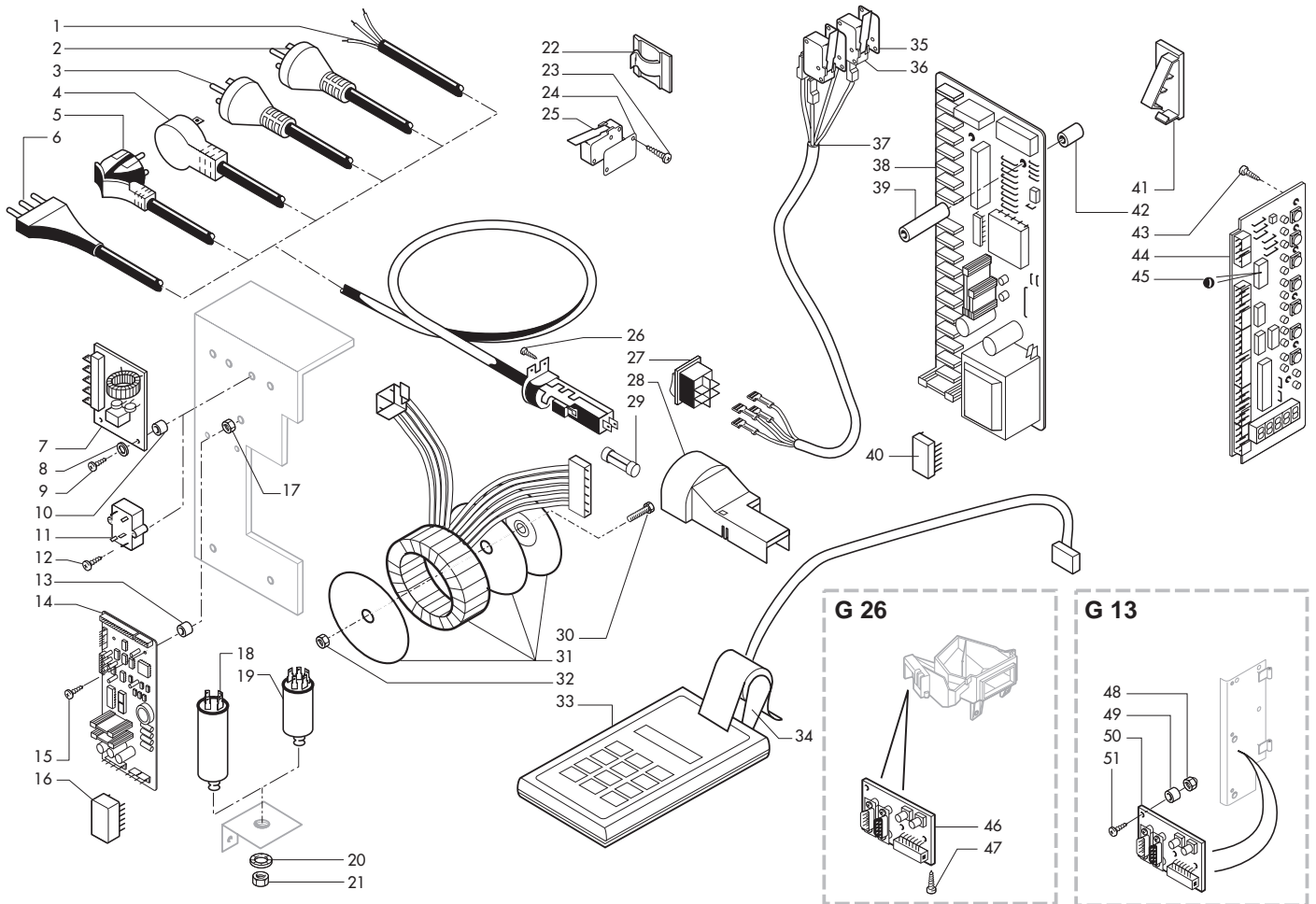
Rif.	Codice	Denominazione	Versioni
1	U208.001	Rosetta dent. 4,3x8 UNI 3703 BRU	
2	9991.012.050	Camma x motoriduttore nera	
3	U043.001	Vite TCBC M4,0x10 UNI 7687 ZNP	
4	U302.002	Dado Esagonale M3 UNI 5588 ZNP	
5	U208.002	Rosetta dent. 3,3x6,9 UNI 3703 BRU	
6	NE05.009	Microinterruttore x motoriduttore	
7	9991.014	Cartoncino x microinterruttori	
8	9121.008.00A	Motoriduttore pacco 30 230/240V	
9	U110.001	Vite aut.TCB 2,9x6,5 DIN 7981 F NIK	
10	0701.164.390	Protezione x motoriduttore gri	
11	NV01.007	Piedino adesivo	
12	U043.002	Vite TCBC M4,0x25 UNI 7687 ZNP	
13	U034.001	Vite TCI M3,0x30 UNI 6107 ZNP	
14	9991.015	Piastrina x microinterruttori	
15	9991.013	Giunto x motoriduttore	
16	9120.001.00A	Ass.motoriduttore DA7P 230V	
17	9111.079.060	Copertura caffè marron	
18	9111.032.100	Serbatoio caffè	
19	9111.094	Protezione x serbatoio caffè VDE	
20	U110.012	Vite aut.TCB 2,9x22 DIN 7981 F NIK	
21	9111.078.060	Chiusura caffè' marron	
22	9110.010.060	Ass. contenitore caffè marron	
23	9160.025.06A	Ass. Dosatore caffè DA7P 9gr. 230V	
23	9160.025.06F	Ass. Dosatore caffè DA7P 9gr. 120V	
23	9160.025.06H	Ass. Dosatore caffè DA 7P 9 gr 240V	
24	9161.007	Perno fissaggio micro	
25	NE05.058	Micro dosatore n.v.	
26	NF13.001	Anello x perni D.3 INARCA 2035	
27	U310.001	Dado Autobloc. M3 UNI 7473 ZNP	
28	9161.008	Molla perno regolazione	
29	U207.003	Rosetta Piana 3,2x7 UNI 6592 ZNP	
30	9161.009	Distanziale x perno regolazione	
31	9161.006	Perno regolazione micro	
32	9129.A01.00A	Ass. bobina dosatore caffè 230V	
33	U110.001	Vite aut.TCB 2,9x6,5 DIN 7981 F NIK	
34	9161.001.060	Supporto dosatore marron	
35	9161.361	Protezione Mylar x micro dosatore	
36	U406.001	Spina elastica 3,0x8 UNI 6873	
37	9161.011	Pistone per magneti	
38	9161.219.150	Corpo dosatore 9gr. grigio	
39	9161.012.060	Biella marron	
40	9161.010.060	Perno marron	
41	9161.005	Molla sportello dosatore	
42	U109.006	Vite aut.TCB 2,2x9,5 DIN 7981 C NIK	
43	U043.001	Vite TCBC M4,0x10 UNI 7687 ZNP	

Rif.	Codice	Denominazione	Versioni
44	9141.005	Perno manopola	
45	9141.006	Molla x perno manopola	
46	U034.002	Vite TCI M3,0x8 UNI 6107 ZNP	
47	U043.007	Vite TCBC M3,0x8 UNI 7687 ZNP	
48	9141.013.060	Manopola serigrafata marron	
49	9141.008	Vite di regolazione manopola	
50	NM03.003	OR 3187 NBR	
51	9141.015	Macina con riporto TIN	
52	9141.001	Vite di incremento	
53	U043.004	Vite TCBC M4,0x16 UNI 7687 ZNP	
54	U207.002	Rosetta Piana 4,3x9 UNI 6592 ZNP	
55	9141.003	Distanziale x gommino	
56	9991.005	Gommino macinacaffe'	
57	9141.007	Ventolina	
58	9140.002.00A	Ass. motore con calotta 230V	
59	9140.001.00A	Ass. motore macinacaffe' 220/230V	
60	9141.014.060	Carter protezione motore marron	
61	U208.001	Rosetta dent. 4,3x8 UNI 3703 BRU	
62	U109.016	Vite aut.TCB 3,9x13 DIN 7981 C NIK	



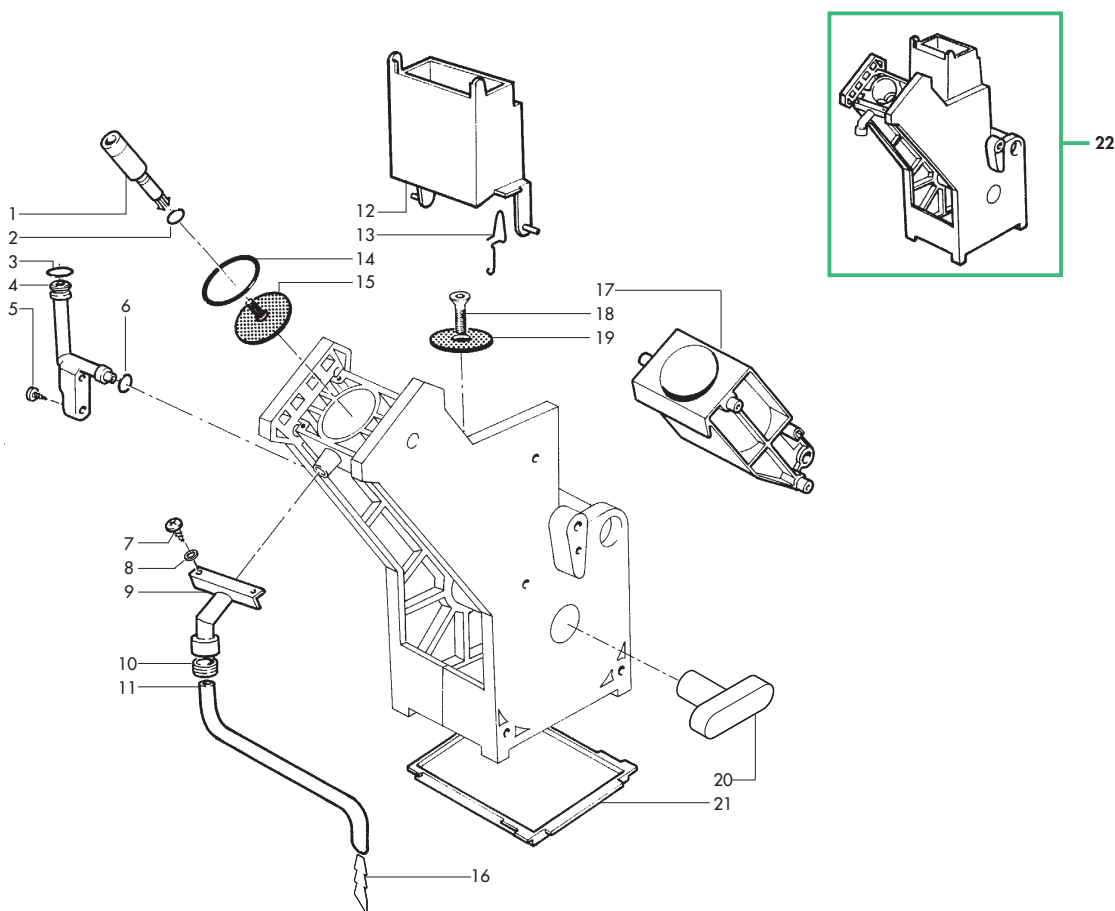
Rif.	Codice	Denominazione	Versioni
1	9111.010.060	Coperchio x imbuto marron	
2	9111.011.060	Guarnizione x imbuto marron	
3	0701.099.060	Carter di aspirazione serigrafato	
4	9111.009.060	Imbuto x polveri marron	
5	9111.023.060	Contenitore di miscelazione marron	
6	9111.021	Supporto motore	
7	9110.009.15A	Ass. motore miscelatore D60 230V	anche 220V 60HZ
7	9110.009.15F	Ass. motore miscelatore D60 120V	
7	9110.009.15H	Ass. motore miscelatore D60 240V	
7	9110.009.15R	Ass. motore miscelatore D60 100V	
8	9111.082.060	Ventola x miscelatore marron	
9	NM05.004	V-Ring V6S	
10	NM03.012	OR ORM 0320-25 NBR	
11	U143.003	Panelvit TCB 3,5x16 testa d.8 ZNP	
12	9111.086.150	Flangia anteriore grigia c/rondella	
13	9111.083.060	Forcella x ventola marron	
14	U701.001	Anello elastico 4UNI 7434	
15	9111.084.060	Rondella x miscelatore marron	
16	U043.003	Vite TCBC M4,0x8 UNI 7687 ZNP	
17	0701.029.060	Bocchetta di aspirazione marron	
18	U109.003	Vite aut.TCB 3,5x9,5 DIN 7981 C NIK	
19	9111.087.060	Flangia post. marron con rondella	
20	9121.056.00A	Motore miscelatore D60 230V	anche 220V 60HZ
20	9121.056.00F	Motore miscelatore D60 120V	
20	9121.056.00H	Motore miscelatore D60 240V	
20	9121.056.00R	Motore miscelatore D60 100V	
21	0701.053	Tubo spiralato	
22	9121.009.00A	Motore con ventola 230 V	
22	9121.009.00F	Motore con ventola 120V	
22	9121.009.00H	Motore con ventola 240 V	
22	9121.009.00N	Motore con ventola 220V 60Hz	
22	9121.009.00R	Motore con ventola 100V 50/60Hz	
23	U043.001	Vite TCBC M4,0x10 UNI 7687 ZNP	
24	U302.003	Dado Esagonale M4 UNI 5588 ZNP	

Rif.	Codice	Denominazione	Versioni



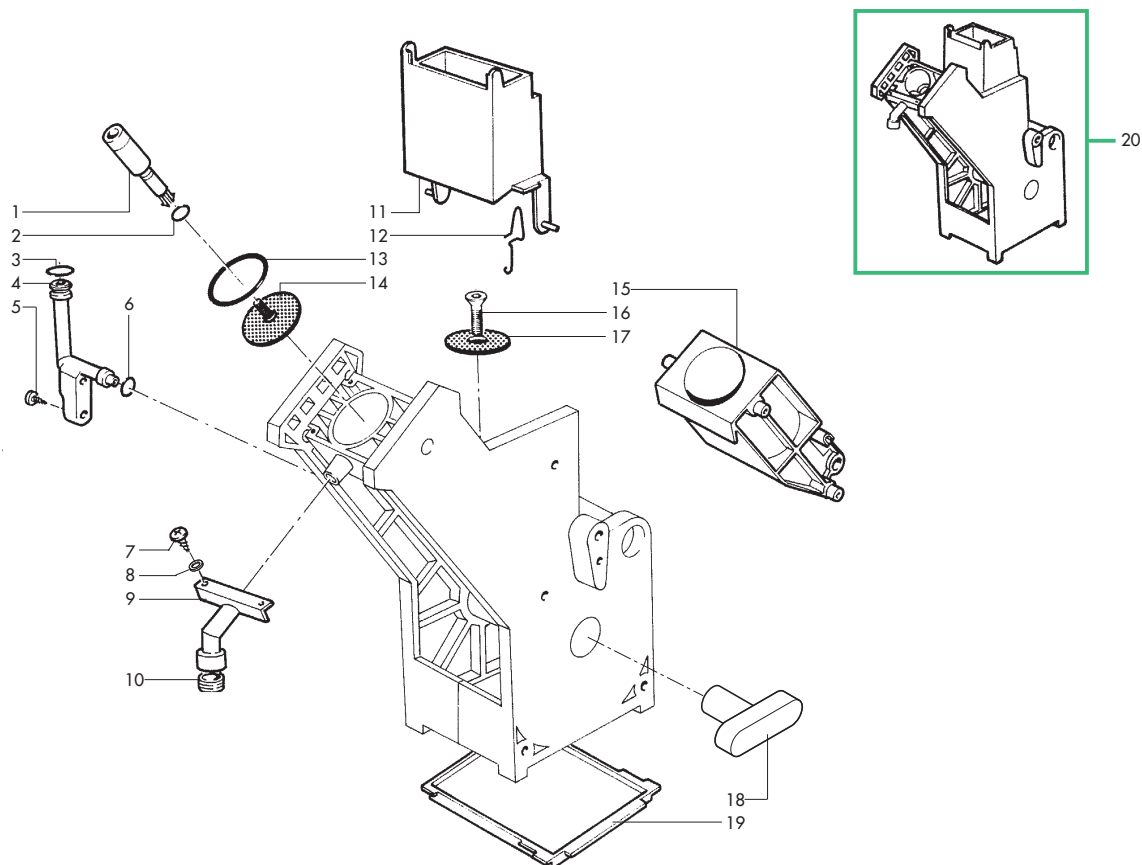
Rif.	Codice	Denominazione	Versioni
1	NE01.045	Cavo senza spina morsettiera PA84FE	(GB)
2	NE01.092	Cavo Argentina con morsett. PA 84/FE	(RA)
3	NE01.029	Cavo Australia grigio mors. PA 84FE	(AUS)
4	NE01.066	Cavo Usa 3P 14 AWG con morsettiera	(BR) (CDN) (J) (MEX) (USA)
5	NE01.009	Cavo shuko d=4,8 nero mors. PA 84FE	(YV)
6	NE01.014	Cavo CH mors. PA 84FE	(A) (B) (CS) (D) (E)
7	0701.870	Filtro antidisturbo 16A 100/120V	(EK) (ET) (F) (GR) (H)
8	U208.002	Rosetta dent. 3,3x6,9 UNI 3703 BRU	(I) (LT) (LV) (M) (P)
9	U110.007	Vite aut.TCB 2,9x16 DIN 7981 F NIK	(PAL) (PL) (RA) (RL) (ROK)
10	9991.079	Distanziale x scheda	(S) (SLO) (SU) (UA)
11	NE13.001	Filtro antidisturbo 6,5A 200/240V	(GH)
12	U109.001	Vite aut.TCB 2,9x13 DIN 7981 C NIK	fino a matricola 9885
13	9991.079	Distanziale x scheda	
14	0775.803	Scheda interfaccia x rendiresto	fino a matricola 18314
14	0775.819	Scheda interfaccia x rendiresto N.V.	da matricola 18315
15	U043.004	Vite TCBC M4,0x16 UNI 7687 ZNP	
16	0701.900	Eeprom DA7P interfaccia V.1.00/6FFE	fino a matricola 18314
16	0775.820	Eeprom interf. RR N.V. V2.04/3041	da matricola 18315
17	U310.002	Dado Autobloc. M4 UNI 7473 NIK	
18	NE13.023	Filtro Eichhoff 16A	da matricola 9886
19	NE13.037	Filtro Eichhoff F55.047/209	da matricola 9451
20	U208.009	Rosetta Dent. 8,4x15 UNI 3703 BRU	
21	U302.007	Dado esagonale M8 UNI 5588 ZNP	
22	NE17.002	Fermacavo ades. x cavi tondi d=10mm	
23	U109.005	Vite aut.TCB 3,5x16 DIN 7981 C NIK	
24	9991.014	Cartoncino x microinterruttori	
25	NE05.018	Microinterruttore	
26	U109.003	Vite aut.TCB 3,5x9,5 DIN 7981 C NIK	
27	NE03.003	Interruttore Molveno	
28	9991.088.060	Protezione passacavo PA84F marron	
29	NE13.002	Fusibile 6,3x3,2 8A 250V ritardato	(BR) (CDN) (J) (MEX)
29	NE13.005	Fusibile 6,3x3,2 16A 250V ritardato	(USA) (YV)
30	U043.031	Vite TCBC M5,0x40 UNI 7687 ZNP	
31	NE19.002	Trasformatore aliment. DA 7P Plus	
32	U302.001	Dado Esagonale M5 UNI 5588 ZNP	
33	1416.000	Programmatore 5 lingue D.A. 7P V 4.23	
34	1403.001	Supporto rotolo	
35	9991.014	Cartoncino x microinterruttori	
36	NE05.005	Microinterruttore	

Rif.	Codice	Denominazione	Versioni
37	0701.850	Cavo x microinterruttori	
37	0724.850	Ass. cavo per microinterruttori UL	(BR) (CDN) (J) (MEX)
38	0775.821	Scheda CPU 7P Plus 200/240V	(USA) (YV)
38	0775.822	Scheda CPU 7P Plus 100/120 V 1500W	
38	0775.823	Scheda CPU 7P Plus 100/120 V 1000W	
39	NE18.001	Colonna dist.futura 1120390000	
40	0701.892	Eeprom DA7P Saeco card V4.12/DB83	
41	NE17.006	Fermacavo adesivo x cavi piatti	
42	0701.011.090	Distanziale x elettronica	
43	U110.005	Vite aut.TCB 3,9x9,5 DIN 7981 F NIK	
44	0775.801	Tastiera DA 7P Plus	
45	NV01.006	Piedino adesivo	
46	0775.802	Scheda x connettore	
47	U116.005	Vite aut.PT TCB 3,0x8 WN 1441 ZNP	
48	U310.002	Dado Autobloc. M4 UNI 7473 NIK	
49	9991.079	Distanziale x scheda	
50	0775.802	Scheda x connettore	
51	U043.004	Vite TCBC M4,0x16 UNI 7687 ZNP	



Rif.	Codice	Denominazione	Versioni
1	0701.R05.060	Perno x doccia marron	
2	NM02.006	OR R5 EPDM	
3	NM02.004	OR ORM 0080-20 EPDM	
4	0701.R04.060	Raccordo di collegamento marron	
5	U109.014	Vite aut.TCB 2,9x16 DIN 7981 C NIK	
6	NM01.003	OR 2018 silicone	
7	U109.014	Vite aut.TCB 2,9x16 DIN 7981 C NIK	
8	U207.006	Rosetta Piana 3,4x7 UNI 6592 ZNP	
9	9161.015.060	Raccordo x gruppo marron	
10	9111.025	Guarnizione tubo	
11	0701.024	Tubo erogazione caffè	
12	0701.R09.060	Tramoggia marron	
13	0701.R06	Molla x tramoggia	
14	NM02.005	OR 4112 EPDM	
15	0701.R07	Doccia superiore	
16	9991.026.060	Piastrina x tubo caffè marron	
17	0701.R13	Ass. contenitore caffè x gruppo mar	
18	U044.006	Vite TSPC M3,0x6 UNI 7688 ZNP	
19	0701.R08	Doccia inferiore	
20	9161.021.060	Chiave x gruppo caffè' marron	
21	9161.020.060	Piattino x gruppo caffè' marron	
22	9160.002.060	Gruppo caffè' DA 7P marron	

Rif.	Codice	Denominazione	Versioni
------	--------	---------------	----------



Rif.	Codice	Denominazione	Versioni
1	0701.R05.150	Perno x doccia grigio	
2	NM02.006	OR R5 EPDM	
3	NM02.004	OR ORM 0080-20 EPDM	
4	0701.R04.150	Raccordo di collegamento grigio	
5	U109.014	Vite aut.TCB 2,9x16 DIN 7981 C NIK	
6	NM01.003	OR 2018 silicone	
7	U109.014	Vite aut.TCB 2,9x16 DIN 7981 C NIK	
8	U207.006	Rosetta Piana 3,4x7 UNI 6592 ZNP	
9	9161.015.150	Raccordo x gruppo grigio	
10	9111.025	Guarnizione tubo	
11	0701.R09.150	Tramoggia grigio	
12	0701.R06	Molla x tramoggia	
13	NM01.044	OR ORM 0320-40 silicone	
14	9161.036	Doccia superiore x gruppo	
15	1014.R06.150	Ass. contenitore caffè grigio 9 gr.	
16	U044.008	Vite TSPC M3,0x6 UNI 7688 INO	
17	9161.037	Doccia inferiore x gruppo	
18	9161.021.060	Chiave x gruppo caffè' marron	
19	9161.020.060	Piattino x gruppo caffè' marron	
20	9160.024.150	Gruppo caffè DA7P 9gr. grigio	

Rif.	Codice	Denominazione	Versioni
------	--------	---------------	----------

X-REFERENCE

Codice	Denominazione	Versioni
0701.001.390	Carcassa grigio pulv.	
0701.002.390	Copertura posteriore grigio pulv.	
0701.004.380	Coperchio serbat.caffè nero	
0701.005.380	Coperchio serbat.acqua nero	
0701.008	Cerniera per carcassa	
0701.010.390	Carter elettronica grigio pulv.	
0701.011.090	Distanziale x elettronica	
0701.015.060	Vasca raccolta gocce marron	
0701.017.050	Tubo di scarico	
0701.018.060	Contenitore fondi marron	
0701.019	Molla per leva palette	
0701.021	Tubo erogazione prodotto 3	
0701.022	Tubo erogazione prodotto 2	
0701.023	Tubo erogazione prodotto 1	
0701.024	Tubo erogazione caffè	
0701.026.090	Pulsante x palette bianco	
0701.027	Leva per palette	
0701.028	Perno per leva palette	
0701.029.060	Bocchetta di aspirazione marron	
0701.044	Supporto elettrovalvola	
0701.046	Cerniera per sportello	
0701.052	Tubo per bicchieri	
0701.053	Tubo spiralato	
0701.060	Contrappeso per palette	
0701.081	Molla x tubo prodotto 1	
0701.082	Molla x tubo prodotto 2	
0701.083	Molla x tubo prodotto 3	
0701.099.060	Carter di aspirazione serigrafato	
0701.110.060	Canalino di scarico marron	
0701.116.060	Coperchio canalino marron	
0701.120.060	Carter	
0701.125.060	Canalino caffè marron	
0701.126.060	Coperchio canalino caffè	
0701.127.060	Tappo per carter	
0701.136.060	Raccordo passatubo marron	
0701.137	Spazzolino x bicchieri	
0701.138.380	Anello di riduz.x bicchieri nero	
0701.145	Contenitore palette maggiorato	
0701.148.060	Carter x palette maggiorato	

Codice	Denominazione	Versioni
0701.159.130	Carter x micro modificato grigio	
0701.160.300	Attuatore x micro sportello rosso	
0701.161	Spugnetta adesiva	
0701.164.390	Protezione x motoriduttore gri	
0701.170.390	Squadretta porta filtro gri pulv.	
0701.172.390	Carter x NRI grigio pulv.	
0701.850	Cavo x microinterruttori	
0701.870	Filtro antidisturbo 16A 100/120V	
0701.892	Eeprom DA7P Saeco card V4.12/DB83	
0701.900	Eeprom DA7P interfaccia V.1.00/6FFE	
0701.A29.00A	Gruppo colleg.RI RPE DA 7P 200/240V	
0701.A29.00F	Gruppo colleg.RI RPE DA 7P 100/120V	
0701.A40.380	Ass. anello di riduzione nero	
0701.A47.00F	Gruppo colleg. R.I. DA 7P 100/120V	
0701.R01.00A	Bobina el.valv. prodotti 230V	
0701.R01.00F	Bobina el.valv. prodotti 120V	
0701.R01.00N	Bobina el.valv. prodotti 220V 60Hz	
0701.R01.00R	Bobina el.valv. prodotti 100V 50/60Hz	
0701.R02.00A	Bobina x elettrovalvola scarico 230V	
0701.R04.060	Raccordo di collegamento marron	
0701.R04.150	Raccordo di collegamento grigio	
0701.R05.060	Perno x doccia marron	
0701.R05.150	Perno x doccia grigio	
0701.R06	Molla x tramoggia	
0701.R07	Doccia superiore	
0701.R08	Doccia inferiore	
0701.R09.060	Tramoggia marron	
0701.R09.150	Tramoggia grigio	
0701.R11	Chiave KA 33 x sportello DA	
0701.R13	Ass. contenitore caffè x gruppo mar	
0701.R24	Staffa fissaggio elettrovalvola RPE	
0703.813	Cablaggio blu 4 fili termofus.	
0724.820	Cablaggio rosso termofusibile UL	
0724.850	Ass. cavo per microinterruttori UL	
0749.026.060	Canale monete Azk NRI marron	
0775.005	Piastrina x foro	
0775.006.090	Pulsante reset 7P Plus bianco	
0775.007	Molla x pulsante reset	
0775.008	Piastrina introd.monete	

X-REFERENCE

Codice	Denominazione	Versioni
0775.009.380	Supporto tubi inferiore nero	
0775.010.380	Supporto tubi superiore nero	
0775.011	Asta x supporto tubi	
0775.015.380	Canale monete nero	
0775.016.380	Carter recupero monete nero	
0775.020.380	Cornice nero	
0775.021	Pannello trasparente	
0775.022	Pannello tastiera DA7P Plus G26	
0775.023.480	Griglia rossa	
0775.024	Pomello x cornice	
0775.025	Elastico x tubo	
0775.026	Piastrina elastica x distr.	
0775.027	Canale monete 7P Plus	
0775.028	Pannello tastiera DA7P Plus G13	
0775.029	Piastra x gettoniera	
0775.030	Cerniera x gettoniera	
0775.031.380	Coperchio introduzione monete nero	
0775.032	Pannello tast. DA7P Plus gratuito	
0775.034.380	Sportello zucchero serigrafato nero	
0775.035.380	Sportello DA 7P Plus Saeco nero	
0775.036.050	Contenitore zucchero compl. nero	
0775.037	Perno x gettoniera G26	
0775.038	Targhetta pulsante reset	
0775.039	Targhetta introduzione monete	
0775.040.050	Sportello x vano monete nero	
0775.042	Protezione vano erogazione	
0775.043	Copertura molla	
0775.044	Rondella x rotazione	
0775.045	Asta di rotazione copertura	
0775.046	Molla x copertura vano erogazione	
0775.801	Tastiera DA 7P Plus	
0775.802	Scheda x connettore	
0775.803	Scheda interfaccia x rendiresto	
0775.819	Scheda interfaccia x rendiresto N.V.	
0775.820	Eeprom interf. RR N.V. V2.04/3041	
0775.821	Scheda CPU 7P Plus 200/240V	
0775.822	Scheda CPU 7P Plus 100/120 V 1500W	
0775.823	Scheda CPU 7P Plus 100/120 V 1000W	
0775.954	Immagine pubblicitaria	

Codice	Denominazione	Versioni
0775.956	Foglio targhette Spagna	
0775.957	Adesivi prezzi Spagna	
0775.958	Foglio targhette Italia	
0775.959	Adesivi prezzi Italia	
0775.960	Foglio targhette Germania	
0775.961	Adesivi prezzi Germania	
0775.962	Foglio targhette Francia	
0775.963	Adesivi prezzi Francia	
0775.964	Foglio targhette Usa	
0775.965	Adesivi prezzi Usa 1	
0775.966	Adesivi prezzi Usa 2	
0775.967	Adesivi prezzi Svizzera	
0775.968	Adesivi prezzi Austria	
0775.969	Adesivi prezzi Canada	
0775.970	Adesivi prezzi Australia 1	
0775.971	Adesivi prezzi Cecoslovacchia	
0775.972	Adesivi prezzi Belgio	
0775.974	Adesivi prezzi Australia 2	
0775.975	Foglio targhette Portogallo	
0775.977	Foglio targhette Olanda	
0775.984	Adesivi prezzi Usa aggiuntivi	
0775.985	Adesivi prezzi Austria aggiuntivi	
0775.986	Adesivi prezzi Belgio aggiuntivi	
0775.988	Foglio targhette Usa 2	
1014.R06.150	Ass. contenitore caffè grigio 9 gr.	
1403.001	Supporto rotolo	
1416.000	Programmatore 5 lingue D.A. 7P V 4.23	
1418.001	Convogliatore monete	
9010.002.00A	Ass. caldaia el.valvola DA 7P 230V	
9010.006.00A	Ass. caldaia DA 7P 230V	
9010.006.00F	Ass. caldaia DA 7P 120V	
9010.006.00H	Ass. caldaia DA 7P 240V	
9010.006.00R	Ass. caldaia DA 7P 100V	
9010.025.00F	Ass. caldaia Inox DA 7P 120V	
9010.062.00A	Ass. caldaia el. valv. DA 7P 230 V R.I.	
9010.063.00F	Ass. caldaia DA 7P S/E.V. R.I. 120V	
9010.063.00H	Ass. caldaia DA 7P S/E.V. R.I. 240V	
9011.004	Molla fermatermostati	
9011.005	Perno x caldaia	

X-REFERENCE

Codice	Denominazione	Versioni
9011.007	Molla x spillo	
9011.008	Raccordo x spillo	
9011.010	Corpo inferiore maggiorato	
9011.044.00A	Ass. corpo superiore magg. 230V	
9011.044.00F	Ass. corpo superiore magg. 120V	
9011.044.00H	Ass. corpo superiore magg. 240V	
9011.044.00R	Ass. corpo superiore magg. 100V	
9011.089	Distanziale x sensore	
9011.160.00F	Caldaia in acciaio 120V	
9011.161	Molla fissaggio termostati	
9011.169	Raccordo x spillo in acciaio Inox	
9011.178	Boccola x caldaia inox	
9019.A01	Assieme spillo	
9019.A08	Ass. sensore DA	
9019.A20	Ass. spillo in ottone DORECO	
9019.A28	Ass. sensore D.A. 7P Inox UL	
9070.028.00F	Pompa Ulka x DA 120V 60HZ	
9070.028.00R	Pompa Ulka x DA 100V 50/60HZ	
9070.036.00F	Ass. pompa Ulka EP5 120V	
9070.039.00A	Ass.pompa c/valvola non ritorno	
9070.039.00N	Ass.pompa c/valvola non ritorno	
9071.054	Dado x raccordo post. x pompa Ulka	
9071.098	Rinforzo x pompa Ulka	
9071.101	Raccordo post. inox x pompa Ulka	
9079.A14	Ass. racc. post. 1/8 x pompa Ulka	
9079.A21	Ass. valvola sic.DA in ottone DORECO	
9079.A28	Ass. valvola sicurezza/non ritorno	
9079.A29	Ass.valvola sicurezza x non ritorno	
9110.004.060	Ass. riduttore x polveri marron	
9110.009.15A	Ass. motore miscelatore D60 230V	
9110.009.15F	Ass. motore miscelatore D60 120V	
9110.009.15H	Ass. motore miscelatore D60 240V	
9110.009.15R	Ass. motore miscelatore D60 100V	
9110.010.060	Ass. contenitore caffè marron	
9110.017.060	Ass.serbatoio decaffeinato	
9110.049.060	Ass.serbatoio solubili boccola N.V.	
9111.001.060	Ruota Z 40 marron	
9111.002	Vite senza fine modulo 1	
9111.003.060	Carcassa x ingranaggio marron	

Codice	Denominazione	Versioni
9111.004	Rondella x molla	
9111.006	Giunto x motore	
9111.007	Molla di collegamento	
9111.009.060	Imbuto x polveri marron	
9111.010.060	Coperchio x imbuto marron	
9111.011.060	Guarnizione x imbuto marron	
9111.012.100	Serbatoio x polveri	
9111.013.060	Coperchio x polveri marron	
9111.014.060	Ruota x polveri marron	
9111.015.060	Sportellino per polveri marron	
9111.016.060	Boccola posteriore marron	
9111.017.060	Giunto x molla marron	
9111.018.060	Boccola anteriore marron	
9111.019	Molla x polveri	
9111.021	Supporto motore	
9111.023.060	Contenitore di miscelazione marron	
9111.025	Guarnizione tubo	
9111.032.100	Serbatoio caffè	
9111.037	Fermo x vite	
9111.044	Molla x ruota dentata	
9111.078.060	Chiusura caffè' marron	
9111.079.060	Copertura caffè marron	
9111.082.060	Ventola x miscelatore marron	
9111.083.060	Forcella x ventola marron	
9111.084.060	Rondella x miscelatore marron	
9111.086.150	Flangia anteriore grigia c/rondella	
9111.087.060	Flangia post. marron con rondella	
9111.091	Molla per boccola erogatore polveri	
9111.092	Tasto	
9111.094	Protezione x serbatoio caffè VDE	
9111.171	Boccola anteriore a 90°	
9111.177	Molla x boccola anteriore a 90°	
9111.294.060	Raccordo x imbuto	
9111.337.060	Bocchetta x tramoggia solubili	
9111.338.270	Paratia chiusura bocchetta arancio	
9111.455.060	Boccola x serbatoio polveri	
9111.464	Molla x boccola in plastica	
9120.001.00A	Ass.motoriduttore DA7P 230V	
9120.001.00F	Ass.motoriduttore DA7P 120V	

X-REFERENCE

Codice	Denominazione	Versioni
9120.001.00N	Ass.motoriduttore DA7P 220V 60Hz	
9120.001.00R	Ass.motoriduttore DA7P 100V 50/60Hz	
9121.008.00A	Motoriduttore pacco 30 230/240V	
9121.008.00F	Motoriduttore pacco 30 120V	
9121.008.00N	Motoriduttore pacco 30 220V 60Hz	
9121.008.00R	Motoriduttore pacco 30 100V 50/60HZ	
9121.009.00A	Motore con ventola 230 V	
9121.009.00F	Motore con ventola 120V	
9121.009.00H	Motore con ventola 240 V	
9121.009.00N	Motore con ventola 220V 60Hz	
9121.009.00R	Motore con ventola 100V 50/60Hz	
9121.015.00A	Elettrovalvola MM 3 VIE 230V	
9121.035.00A	Motore dosatore polveri 230V	
9121.035.00F	Motore dosatore polveri 120V	
9121.035.00H	Motore dosatore polveri240V	
9121.035.00N	Motore dosatore polveri 220V 60Hz	
9121.035.00R	Motore dosatore polveri 100V 50/60Hz	
9121.056.00A	Motore miscelatore D60 230V	
9121.056.00F	Motore miscelatore D60 120V	
9121.056.00H	Motore miscelatore D60 240V	
9121.056.00R	Motore miscelatore D60 100V	
9121.058.00A	Elettrovalvola RPE 3/4-1/4 200/240V	
9121.058.00F	Elettrovalvola RPE 3/4-1/4 100/120V	
9121.086	Pistoncino x bobina maggiorato	
9121.140.00A	Blocchetto 3 EV 230V 50Hz	
9121.140.00F	Blocchetto 3 EV 120V 60Hz	
9121.140.00N	Blocchetto 3 EV 220V 60Hz	
9121.140.00R	Blocchetto 3 EV 100V 50/60Hz	
9129.A01.00A	Ass. bobina dosatore caffè 230V	
9129.A01.00F	Ass. bobina dosatore caffè 120V	
9129.A01.00H	Ass. bobina dosatore caffè 240V	
9129.A01.00N	Ass. bobina dosatore caffè 220V 60Hz	
9129.A01.00R	Ass. bobina dos. caffè 100V 50/60Hz	
9129.A12.00A	Ass. bobina rid.polveri 230/240V	
9129.A12.00F	Ass. bobina rid.polveri 120V	
9129.A12.00N	Ass. bobina rid.polveri 220V 60HZ	
9129.A12.00R	Ass. bobina rid.polveri 100V 50/60HZ	
9140.001.00A	Ass. motore macinacaffe' 220/230V	
9140.001.00F	Ass. motore macinacaffè 120V	

Codice	Denominazione	Versioni
9140.001.00H	Ass. motore macinacaffè 240V	
9140.001.00R	Ass. motore macinacaffè 100V50/60Hz	
9140.002.00A	Ass. motore con calotta 230V	
9140.002.00F	Ass. motore con calotta 120V	
9140.002.00H	Ass. motore con calotta 240V	
9140.002.00R	Ass. motore con calotta 100V50/60Hz	
9141.001	Vite di incremento	
9141.003	Distanziale x gommino	
9141.005	Perno manopola	
9141.006	Molla x perno manopola	
9141.007	Ventolina	
9141.008	Vite di regolazione manopola	
9141.013.060	Manopola serigrafata marron	
9141.014.060	Carter protezione motore marron	
9141.015	Macina con riporto TIN	
9160.001.06A	Ass.Dosatore caffè D.A. 7P 230V	
9160.001.06F	Ass.Dosatore caffè D.A. 7P 120V	
9160.001.06H	Ass.Dosatore caffè D.A. 7P 240V	
9160.001.06N	Ass.Dosatore D.A. 7P 220V 60Hz	
9160.001.06R	Ass.Dosatore D.A. 7P 100V 50/60Hz	
9160.002.060	Gruppo caffè' DA 7P marron	
9160.021	Ass.turbina ri plast/OR 3/5P	
9160.024.150	Gruppo caffè DA7P 9gr. grigio	
9160.025.06A	Ass. Dosatore caffè DA7P 9gr. 230V	
9160.025.06F	Ass. Dosatore caffè DA7P 9gr. 120V	
9160.025.06H	Ass. Dosatore caffè DA 7P 9 gr 240V	
9160.036	Ass.turbina RI plast/OR Inox 3/5/7P	
9160.038	Ass. turbina VDE con cavi UL	
9160.039	Ass. turbina VDE con cavi	
9161.001.060	Supporto dosatore marron	
9161.005	Molla sportello dosatore	
9161.006	Perno regolazione micro	
9161.007	Perno fissaggio micro	
9161.008	Molla perno regolazione	
9161.009	Distanziale x perno regolazione	
9161.010.060	Perno marron	
9161.011	Pistone per magnete	
9161.012.060	Biella marron	
9161.015.060	Raccordo x gruppo marron	

X-REFERENCE

Codice	Denominazione	Versioni
9161.015.150	Raccordo x gruppo grigio	
9161.016.060	Canalino raccogliocce marron	
9161.020.060	Piattino x gruppo caffè'marron	
9161.021.060	Chiave x gruppo caffè' marron	
9161.036	Doccia superiore x gruppo	
9161.037	Doccia inferiore x gruppo	
9161.131.060	Corpo dosatore marron modificato	
9161.213	Supporto caldaia teflonato	
9161.214	Supporto caldaia teflonato con OR	
9161.219.150	Corpo dosatore 9gr. grigio	
9161.254	Supp. caldaia con OR in Ott. DORECO	
9161.361	Protezione Mylar x micro dosatore	
9971.015	Tubo teflon 4x6 L.2 metri	
9972.022	Tubo silicone 5x8 L.2 metri	
9973.004	Tubo spiralite 8x10 L.2 metri	
9991.005	Gommino macinacaffè'	
9991.006	Raccordo portagomma	
9991.007	Dado x raccordo 1/8"	
9991.008	Boccola esterna d.6	
9991.009	Boccola interna d.4	
9991.010	Raccordo 1/8 a 90° con OR	
9991.012.050	Camma x motoriduttore nera	
9991.013	Giunto x motoriduttore	
9991.014	Cartoncino x microinterruttori	
9991.015	Piastrina x microinterruttori	
9991.026.060	Piastrina x tubo caffè marron	
9991.035	Dado 1/8"H 4,5	
9991.056	Supporto x pompa	
9991.079	Distanziale x scheda	
9991.084	Raccordo in gomma a 90° ULKA	
9991.088.060	Protezione passacavo PA84F marron	
9991.101	Raccordo a L 1/4F x3/8M	
9991.107	Raccordo 1/4" tubo D.6 con OR	
9991.129	Boccola interna Ø4 in ott. DORECO	
9991.130	Raccordo portatubo in acciaio Inox	
9991.133	Raccordo diritto 1/8 D6 con OR	
9991.136	Raccordo Inox 1/4" tubo D.6 con OR	
9991.151	Raccordo a L 1/4F 3/8M DORECO	
NE01.009	Cavo shuko d=4,8 nero mors. PA 84FE	

Codice	Denominazione	Versioni
NE01.014	Cavo CH mors. PA 84FE	
NE01.029	Cavo Australia grigio mors. PA 84FE	
NE01.045	Cavo senza spina morsettiera PA84FE	
NE01.066	Cavo Usa 3P 14 AWG con morsettiera	
NE01.092	Cavo Argentina con morsett. PA 84/FE	
NE03.003	Interruttore Molveno	
NE05.005	Microinterruttore	
NE05.009	Microinterruttore x motoriduttore	
NE05.018	Microinterruttore	
NE05.058	Micro dosatore n.v.	
NE09.011	Termostato 127° NC	
NE09.017	Termostato 115°NC faston 90°	
NE13.001	Filtro antidisturbo 6,5A 200/240V	
NE13.002	Fusibile 6,3x3,2 8A 250V ritardato	
NE13.005	Fusibile 6,3x3,2 16A 250V ritardato	
NE13.023	Filtro Eichhoff 16A	
NE13.037	Filtro Eichhoff F55.047/209	
NE15.003	Linguetta maschio piana 6,3 D 5,2	
NE15.016	Linguetta maschio a 60° 6,3 d.5,3	
NE17.002	Fermacavo ades.x cavi tondi d=10mm	
NE17.006	Fermacavo adesivo x cavi piatti	
NE18.001	Colonna dist.futura 1120390000	
NE19.002	Trasformatore aliment. DA 7P Plus	
NF11.001	Gancio Ø 2,3	
NF13.001	Anello x perni D.3 INARCA 2035	
NM01.003	OR 2018 silicone	
NM01.004	OR 2025 silicone	
NM01.014	OR 177 silicone	
NM01.044	OR ORM 0320-40 silicone	
NM01.049	OR ORM 0070-20 silicone	
NM01.055	OR ORM 0080-15 silicone	
NM02.004	OR ORM 0080-20 EPDM	
NM02.005	OR 4112 EPDM	
NM02.006	OR R5 EPDM	
NM02.020	OR 2031 EPDM	
NM03.003	OR 3187 NBR	
NM03.012	OR ORM 0320-25 NBR	
NM03.013	OR T 2,3 D 15 NBR	
NM03.017	OR R6 NBR	

X-REFERENCE

Codice	Denominazione	Versioni
NM03.020	OR ORM 0230-15 NBR	
NM03.027	OR ORM 0050-10 NBR	
NM05.004	V-Ring V6S	
NR05.024	Raccordo Bicono a L M 1/4 X06 OTT	
NR05.030	Raccordo Bicono a L M 1/8x06 inox	
NR05.031	Corpo rac.bicono a L M 1/4x06 inox	
NR07.001	Nipplo Standard MM 1/8x1/8 NIK	
NR07.025	Nipplo Standard MM 1/4X3/8 OTT	
NR07.039	Nipplo MM 1/4x3/8 inox	
NR10.001	Raccordo autom. a "L" M 1/8x06 NIK	
NR15.001	Valvola Ritegno F 3/8	
NR15.003	Valvola non ritorno in plastica	
NV01.002	Piedino D.34 H.35 con Dado M10	
NV01.006	Piedino adesivo	
NV01.007	Piedino adesivo	
NV02.001	Serratura Sportello con 2 KA/33	
NV03.001	Tappo D.40,5 TROXAG TL-4-405	
NV03.002	Tappo 3/4 "Kapso 800R 3/4"	
NV99.001	Filtro in aspirazione	
NV99.007	Rid. press. 1 Bar 1/4 Mrabit 5208002	
NV99.033	Turbina Digmesa in plastica	
U005.018	Vite TE M5,0X16 UNI 5739 ZNP 8.8	
U019.001	Vite STEI M4,0x4 UNI 5923 BRU	
U034.001	Vite TCI M3,0x30 UNI 6107 ZNP	
U034.002	Vite TCI M3,0x8 UNI 6107 ZNP	
U043.001	Vite TCBC M4,0x10 UNI 7687 ZNP	
U043.002	Vite TCBC M4,0x25 UNI 7687 ZNP	
U043.003	Vite TCBC M4,0x8 UNI 7687 ZNP	
U043.004	Vite TCBC M4,0x16 UNI 7687 ZNP	
U043.007	Vite TCBC M3,0x8 UNI 7687 ZNP	
U043.008	Vite TCBC M5,0x10 UNI 7687 ZNP	
U043.012	Vite TCBC M4,0x6 UNI 7687 ZNP	
U043.017	Vite TCBC M3,0x12 UNI 7687 ZNP	
U043.031	Vite TCBC M5,0x40 UNI 7687 ZNP	
U044.002	Vite TSPC M4,0x10 UNI 7688 ZNP	
U044.006	Vite TSPC M3,0x6 UNI 7688 ZNP	
U044.008	Vite TSPC M3,0x6 UNI 7688 INO	
U044.013	Vite TSPC M4,0x12 UNI 7688 ZNP	
U109.001	Vite aut.TCB 2,9x13 DIN 7981 C NIK	
U109.003	Vite aut.TCB 3,5x9,5 DIN 7981 C NIK	

Codice	Denominazione	Versioni
U109.005	Vite aut.TCB 3,5x16 DIN 7981 C NIK	
U109.006	Vite aut.TCB 2,2x9,5 DIN 7981 C NIK	
U109.011	Vite aut.TCB 3,9x9,5 DIN 7981 C NIK	
U109.012	Vite aut.TCB 3,9x19 DIN 7981 C NIK	
U109.014	Vite aut.TCB 2,9x16 DIN 7981 C NIK	
U109.016	Vite aut.TCB 3,9x13 DIN 7981 C NIK	
U109.023	Vite aut.TCB 4,2x9,5 DIN 7981 C NIK	
U110.001	Vite aut.TCB 2,9x6,5 DIN 7981 F NIK	
U110.005	Vite aut.TCB 3,9x9,5 DIN 7981 F NIK	
U110.007	Vite aut.TCB 2,9x16 DIN 7981 F NIK	
U110.011	Vite aut.TCB 2,9x9,5 DIN 7981 F NIK	
U110.012	Vite aut.TCB 2,9x22 DIN 7981 F NIK	
U111.001	Vite aut.TSP 2,9x9,5 DIN 7982 C NIK	
U116.004	Vite aut.PT TCB 3,0x16 WN 1441 ZNP	
U116.005	Vite aut.PT TCB 3,0x8 WN 1441 ZNP	
U132.001	Vite Rapid Fix 4,5X16 DIN 7982 ZNP	
U143.003	Panelvit TCB 3,5x16 testa d.8 ZNP	
U143.008	Vite Torx TCB 3,5x9,5 NIK	
U205.002	Rosetta Curv. 6,4x10x0,15 BRU	
U207.001	Rosetta Piana 5,3x10 UNI 6592 ZNP	
U207.002	Rosetta Piana 4,3x9 UNI 6592 ZNP	
U207.003	Rosetta Piana 3,2x7 UNI 6592 ZNP	
U207.004	Rosetta Piana 4,3x16 UNI 6592 ZNP	
U207.006	Rosetta Piana 3,4x7 UNI 6592 ZNP	
U207.009	Rosetta piana 5,5x15 UNI 6593 ZNP	
U207.014	Rosetta piana 7,4x14 UNI 6592 ZNP	
U208.001	Rosetta dent. 4,3x8 UNI 3703 BRU	
U208.002	Rosetta dent. 3,3x6,9 UNI 3703 BRU	
U208.003	Rosetta Dent. 5,3x10 UNI 3703 BRU	
U208.009	Rosetta Dent. 8,4x15 UNI 3703 BRU	
U212.002	Rosetta 6x12x0,5	
U302.001	Dado Esagonale M5 UNI 5588 ZNP	
U302.002	Dado Esagonale M3 UNI 5588 ZNP	
U302.003	Dado Esagonale M4 UNI 5588 ZNP	
U302.007	Dado esagonale M8 UNI 5588 ZNP	
U310.001	Dado Autobloc. M3 UNI 7473 ZNP	
U310.002	Dado Autobloc. M4 UNI 7473 NIK	
U406.001	Spina elastica 3,0x8 UNI 6873	
U701.001	Anello elastico 4UNI 7434	
U701.002	Anello elastico 2,3 UNI 7434	
U701.007	Anello elastico 6	